



**FLECK
5812 SXT**



РУКОВОДСТВО ПО УСТАНОВКЕ

Содержание

1.	Общая информация	7
1.1.	Назначение документа	7
1.2.	Версии документа	7
1.3.	Код изготовителя, изделие	7
1.4.	Назначение	7
1.5.	Используемые аббревиатуры	8
1.6.	Нормативные требования	8
1.6.1.	Действующие нормы	8
1.6.2.	Полученные сертификаты	8
1.7.	Правила обращения за технической поддержкой	9
1.8.	Авторское право	9
1.9.	Ограничение ответственности	9
1.10.	Приложение Scan & service	10
2.	Техника безопасности	11
2.1.	Расшифровка знаков безопасности	11
2.2.	Место установки шильдика с серийным номером	11
2.3.	Риски	12
2.3.1.	Персонал	12
2.3.2.	Материалы	12
2.4.	Гигиенические и санитарные требования	12
2.4.1.	Соблюдение санитарных норм	12
2.4.2.	Соблюдение гигиенических норм	13
3.	Описание	14
3.1.	Спецификации	14
3.1.1.	Характеристики величины потока	15
3.2.	Габаритный чертеж	17
3.2.1.	Присоединительный размер 2,5 дюйма	17
3.2.2.	Присоединительный размер 4 дюйма	18
3.3.	Описание и расположение компонентов	19
3.4.	Цикл регенерации системы	20
3.4.1.	Цикл регенерации нисходящим потоком (5 циклов)	20
3.4.2.	Цикл регенерации восходящим потоком (5 циклов)	22
3.4.3.	Цикл регенерации восходящим потоком с заполнением в первом цикле (5 циклов)	24
3.4.4.	Цикл фильтрации (3 цикла)	26
3.5.	Конфигурации умягчителя нисходящего потока, умягчителя восходящего потока и фильтра	28
3.5.1.	Умягчитель нисходящего потока	28
3.5.2.	Умягчитель восходящего потока	28
3.5.3.	Фильтр	28
3.6.	Дополнительное оборудование для клапана	29

4.	Настройка параметров системы	30
4.1.	Рекомендации	30
4.1.1.	Инжектор/DLFC/BLFC – конфигурация клапана	30
4.1.2.	Байпас жесткой воды	30
4.1.3.	Заполнение мягкой/жесткой водой	31
4.2.	Настройка параметров умягчителя (отдельное устройство)	32
4.2.1.	Параметры, которые необходимо учитывать	32
4.2.2.	Определение необходимого объема ионообменной смолы	33
4.2.3.	Ионообменная способность смолы и пропускная способность фильтра	34
4.2.4.	Конфигурация клапана	36
4.2.5.	Расчет времени цикла	37
4.3.	Определение количества соли	39
4.4.	Величина потока через инжектор 1650	40
5.	Установка	43
5.1.	Предостережения	43
5.2.	Указания по технике безопасности во время установки	43
5.3.	Установочная среда	44
5.3.1.	Общая информация	44
5.3.2.	Вода	44
5.3.3.	Электрическая система	44
5.3.4.	Механические компоненты	45
5.4.	Ограничения по установке	45
5.5.	Подсоединение клапана к трубопроводу	46
5.5.1.	Установка клапана сверху	46
5.6.	Блок-схема и пример конфигурации	48
5.7.	Типы регенерации	49
5.8.	Электрическое подключение	50
5.9.	Байпас	51
5.10.	Подключение линии дренажа	52
5.11.	Подсоединение линии переполнения	53
5.12.	Подсоединение солевой линии	54

6.	Программирование	55
6.1.	Дисплей	55
6.2.	Управляющие сигналы	56
6.3.	Настройка времени суток (TD)	56
6.4.	Базовое программирование	57
6.4.1.	Количество дней до регенерации (DO)	57
6.4.2.	Время регенерации (RT)	57
6.4.3.	Жесткость питающей воды (H)	57
6.4.4.	Резервная пропускная способность (RC) или (SF)	58
6.4.5.	День недели (Dn)	58
6.4.6.	Текущий день недели (CD)	58
6.5.	Режим расширенного программирования	59
6.5.1.	Таблица режима расширенного программирования	59
6.5.2.	Вход в режим расширенного программирования	62
6.5.3.	Режим формата индикации (DF)	62
6.5.4.	Тип клапана (VT)	63
6.5.5.	Поток при регенерации (RF)	63
6.5.6.	Тип регенерации (CT)	63
6.5.7.	Пропускная способность прибора (C)	64
6.5.8.	Ресурс фильтра (V)	64
6.5.9.	Жесткость питающей воды (H)	65
6.5.10.	Выбранная настройка резерва (RS)	65
6.5.11.	Количество дней до регенерации (DO)	67
6.5.12.	Время регенерации (RT)	67
6.5.13.	Длительность стадии цикла регенерации	68
6.5.14.	День недели (Dn, n = от 1 до 7)	69
6.5.15.	Текущий день (CD)	70
6.5.16.	Тип счетчика (FM)	70
6.5.17.	Количество импульсов счетчика (K)	71
6.5.18.	Настройка реле на основе времени (RE)	71
6.5.19.	Настройка реле на основе расхода (VR)	72
6.6.	Настройка фильтра	73
6.7.	Диагностика	74
6.7.1.	Управляющие сигналы	74
6.7.2.	Текущая величина потока (FR)	74
6.7.3.	Пиковая величина потока (PF)	74
6.7.4.	Количество отработанных часов (HR)	75
6.7.5.	Использованный объем (VU)	75
6.7.6.	Резервная пропускная способность (RC)	75
6.7.7.	Сумматор (TV)	75
6.7.8.	Версия ПО (SV)	76
6.8.	Сброс контроллера	76
6.8.1.	Частичный сброс (SR)	76
6.8.2.	Полный сброс (HR)	76

7.	Ввод в эксплуатацию	77
7.1.	Проверка подачи, слива и качества воды	77
7.1.1.	Активация умягчителя	77
7.2.	Санитарная подготовка	78
7.2.1.	Дезинфекция умягчителей воды	78
7.2.2.	Гипохлорит кальция или натрия	78
7.2.3.	Электрохлорирование	79
8.	Эксплуатация	80
8.1.	Индикация при эксплуатации	80
8.1.1.	Во время регенерации	80
8.2.	Рекомендации	81
8.3.	Ручная регенерация	81
8.3.1.	Ручная отложенная регенерация	81
8.3.2.	Немедленная ручная регенерация	81
8.3.3.	Для ускоренного перехода между регенерационными циклами	81
8.4.	Работа во время сбоя электропитания	82
9.	Техническое обслуживание	83
9.1.	Рекомендации	83
9.1.1.	Использование оригинальных запасных частей	83
9.1.2.	Использование оригинальных одобренных смазочных средств	83
9.1.3.	Инструкции по техническому обслуживанию	83
9.2.	Очистка и техническое обслуживание	83
9.2.1.	Первые шаги	83
9.2.2.	Замена контроллера	84
9.2.3.	Разборка/замена блока привода	86
9.2.4.	Замена плунжера и/или солевого клапана	88
9.2.5.	Замена картриджа с уплотнениями и сепараторами	90
9.2.6.	Замена мотора контроллера	91
9.2.7.	Очистка инжектора	92
9.2.8.	Замена оптического датчика	93
9.2.9.	Очистка BLFC	94
9.2.10.	Замена счетчика	95
9.2.11.	Очистка кодирующего колеса	96
9.2.12.	Монтаж клапана на бак	97

10.	Поиск и устранение неисправностей	98
10.1.	Обнаружение ошибок	100
10.2.	Типы ошибок и их причины	100
10.2.1.	Заклинивание мотора/ошибка датчика кулачка	100
10.2.2.	Ошибка включения мотора/ошибка датчика цикла	100
10.2.3.	Ошибка регенерации	101
10.2.4.	Ошибка памяти	101
10.2.5.	Ошибка отказоустойчивых систем	101
11.	Запасные части	102
11.1.	Список клапанов	102
11.2.	Список запасных частей блока привода	103
11.3.	Список запасных частей клапана	104
11.4.	Предохранительный солевой клапан 2310	107
11.5.	Список деталей управления потоком через линию дренажа	108
11.6.	Байпасный клапан в сборе и список соединителей	109
12.	Утилизация	110

1. Общая информация

1.1. Назначение документа

В данном документе содержится информация, необходимая для правильного использования изделия. Пользователь найдет в нем инструкции по монтажу, эксплуатации и обслуживанию оборудования.

Содержание данного руководства основано на информации, известной на момент публикации. Оригинальная версия руководства составлена на английском языке.

В целях обеспечения безопасности и охраны окружающей среды необходимо строго соблюдать указания по технике безопасности, приведенные в данном документе.

Настоящее руководство является справочным и не охватывает все возможные варианты монтажа системы. Персонал, устанавливающий оборудование, должен:

- пройти обучение по правилам установки оборудования серии Fleck, контроллеров SXT и умягчителей воды;
- иметь представление о водоподготовке и правилах настройки контроллеров;
- владеть основными навыками по обслуживанию водопроводных систем.

Данное руководство на других языках можно найти на сайте www.pentairaquaeurope.com/product-finder/product-type/control-valves.

1.2. Версии документа

Версия	Дата	Авторы	Описание
A	14.08.2017	BRY/ARE	Первое издание
B	22.02.2018	BRY/ARE	Обновление информации о номерах запасных частей.
C	13.07.2018	BRY/FIM	Изменение адреса, информация на наклейке и клапан на баке в сборе.

1.3. Код изготовителя, изделие

Изготовитель: Pentair International LLC
Avenue de Sevelin 18
1004 Lausanne
Швейцария

Изделие: Fleck 5812 - SXT

1.4. Назначение

Прибор предназначен исключительно для установки в жилых, коммерческих помещениях и на малых промышленных предприятиях с целью обработки воды.

1.5. Используемые аббревиатуры

BLFC	Контроллер солевой линии (Brine Line Flow Controller)
BV	Солевой клапан (Brine Valve)
DF	Нисходящий поток (Down Flow)
DLFC	Контроллер линии дренажа (Drain Line Flow Controller)
Inj	Инжектор (Injector)
QC	Быстрое соединение (Quick Connect)
Regen	Регенерация (Regeneration)
S&S	Уплотнения и сепараторы (Seals & Spacers)
SBV	Аварийный солевой клапан (Safety Brine Valve)
TC	Таймер (Time Clock)
UF	Восходящий поток (Up Flow)

1.6. Нормативные требования

1.6.1. Действующие нормы

Прибор соответствует следующим директивам:

- 2006/42/EC: Директива по машинному оборудованию;
- 2014/35/UE: Директива по низковольтному оборудованию;
- 2014/30/UE: Директива по электромагнитной совместимости;
- 2011/65/CE: Директива об ограничении использования опасных веществ в электрическом и электронном оборудовании (RoHS).

Прибор соответствует следующим техническим стандартам:

- EN 55014-1;
- EN 55014-2;
- EN 61000-6-1;
- EN 61000-6-2;
- EN 61000-6-3;
- EN 61000-6-4;
- EN 61010-1.

1.6.2. Полученные сертификаты

- CE;
- DM174;
- ACS.

Посмотреть всех полученных сертификатов:



1.7. Правила обращения за технической поддержкой

Правила обращения за любой технической поддержкой:

- A** Соберите необходимые данные для запроса.
 - Идентификационные данные изделия (см. 2.2. Место установки шильдика с серийным номером, Страница 11 и 9.1. Рекомендации, Страница 83);
 - Описание неисправности прибора.
- B** См. главу 10. Поиск и устранение неисправностей, Страница 98. Если неисправность появляется снова, обратитесь к поставщику.

1.8. Авторское право

© 2018 Pentair International Sàrl. Все права защищены.

1.9. Ограничение ответственности

На изделия Pentair Quality System EMEA, при соблюдении определенных условий, распространяется гарантия изготовителя, к которой может апеллировать конечный пользователь продукции Pentair. Для получения информации об упомянутых выше условиях, а также при наступлении гарантийного случая обращайтесь в торговую точку, где было приобретено изделие.

Любая гарантия компании Pentair на приобретенное изделие аннулируется в случае:

- ненадлежащего монтажа, программирования, использования и/или технического обслуживания, приведших к повреждению изделия любого характера;
- неверного или несанкционированного внесения изменений в конструкцию контроллера и его компонентов;
- неверного, неправильного или ошибочного подключения систем или оборудования к данному изделию и наоборот;
- использования недопустимых смазочных или химических средств любого типа, отсутствующих в списке рекомендованных производителем средств;
- неисправности, вызванной неверной конфигурацией и/или неверной настройкой параметров.

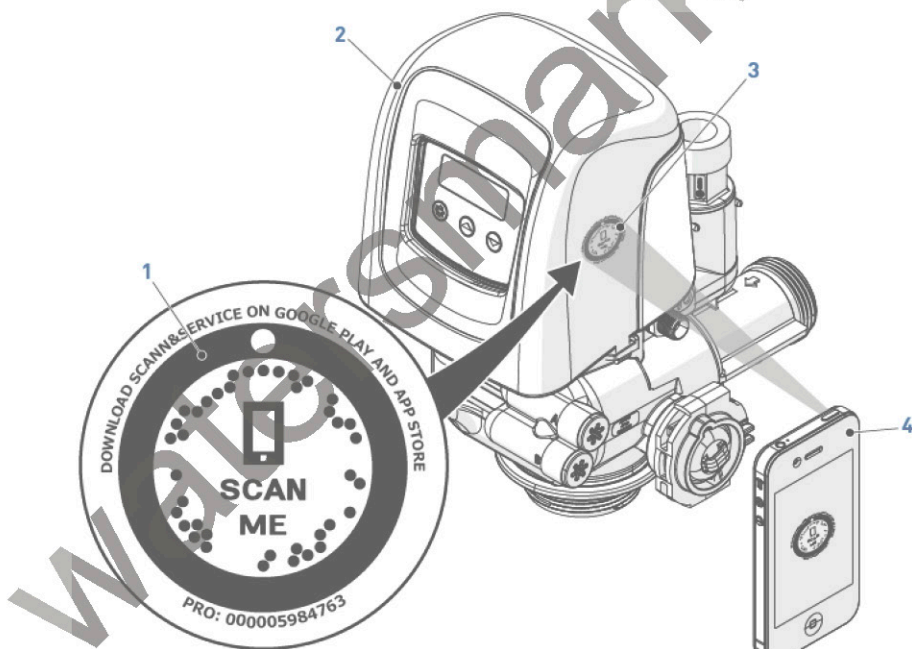
Компания Pentair не несет ответственности за оборудование, установленное пользователем по направлению потока выше или ниже изделий Pentair, а также за технические/производственные процессы, действующие в рабочей зоне данной установки или непосредственно встроенные в нее. Аварийные нарушения, неисправности, прямой или косвенный ущерб, спровоцированные такими оборудованием или процессами, также не подпадают под действие данной гарантии. Компания Pentair не несет никакой ответственности за убытки или упущенную выгоду, потери прибыли, простои, производственные убытки или потерю контрактов, особые или косвенные потери и повреждения любого характера. См. цену по прайс-листу Pentair для получения дополнительной информации относительно правил и условий, которые распространяются на приобретение данного изделия.

1.10. Приложение Scan & service

Приложение Scan & Service для мобильных устройств служит идеальным ресурсом для повседневной работы специалиста по техническому обслуживанию. Простое сканирование идентификационной этикетки (1), которая имеется на клапане, с помощью смартфона мгновенно открывает доступ ко всем актуальным сведениям, относящимся к изделию, например:

- подробные сведения о конфигурации клапана и бака;
- руководства;
- списки запасных частей;
- рекомендации по устранению неисправностей;
- видеоматериалы на нескольких языках с рекомендациями по оптимальному обслуживанию компонентов;
- сведения о новых изделиях, технологических достижениях, новости программы Blue Network и пр.

№	Действие
A	Загрузите приложение Scan & Service из  или  на смартфон (4).
B	Откройте приложение Scan & Service.
C	Отсканируйте наклейку (3) на клапане (2).
D	Используйте навигационные средства для поиска информации.



2. Техника безопасности

2.1. Расшифровка знаков безопасности



Внимание

Предупреждение о риске получения незначительных травм или причинения серьезного ущерба оборудованию или окружающей среде.



Предупреждение

Предупреждение о риске получения серьезных травм и нанесения серьезного ущерба здоровью.



Опасность

Предупреждение о риске получения серьезных травм, в том числе несовместимых с жизнью.



Важные указания

Действующий стандарт или необходимые меры.



Примечания

Примечание



Запрет

Запрет, обязательный для соблюдения.

2.2. Место установки шильдика с серийным номером



Примечания

Следите за тем, чтобы шильдик с серийным номером и знаки безопасности на приборе всегда оставались чистыми и читаемыми. При необходимости замените знаки безопасности на новые, установив их в исходное положение.

2.3. Риски

Во избежание получения травм временного или непоправимого характера, повреждения оборудования и нанесения ущерба окружающей среде строго соблюдайте все указания по технике безопасности, перечисленные в данном руководстве.

Кроме того, неукоснительно соблюдайте законодательные нормы, правила техники безопасности, меры по защите окружающей среды, а также все технические регламенты по охране труда, действующие в стране, где используется прибор.

Несоблюдение правил техники безопасности, законодательных норм и технических регламентов приведет к получению травм временного или непоправимого характера, материальному ущербу или загрязнению окружающей среды.

2.3.1. Персонал

К работе с оборудованием допускаются только профессиональные, прошедшие обучение работники, владеющие достаточным уровнем квалификации и знаний технических регламентов, а также указаний по технике безопасности и правил эксплуатации оборудования.

2.3.2. Материалы

Для организации правильной работы системы и обеспечения безопасности пользователя необходимо учитывать следующие положения:

- помните о высоком напряжении трансформатора (100–240 В);
- не подносите руки к компонентам системы (опасность травмирования вследствие контакта с движущимися деталями и поражения электрическим током).

2.4. Гигиенические и санитарные требования

2.4.1. Соблюдение санитарных норм

Предварительные проверки и хранение

- Проверьте целостность упаковки. Убедитесь в отсутствии повреждений и признаков контакта с жидкостью с целью исключения вероятности внешнего загрязнения.
- Упаковка выполняет защитную функцию, снимайте ее только перед непосредственной установкой прибора. Примите необходимые меры для защиты материалов и предметов от загрязнения во время транспортировки и хранения.

Сборка

- Выполните сборку с использованием компонентов, соответствующих стандартам качества питьевой воды.
- После установки и перед первым использованием выполните один или несколько циклов регенерации для промывки фильтрационного слоя. Во время регенерации не используйте питьевую воду. Выполните дезинфекцию системы, если она используется для подготовки питьевой воды.



Примечания

Эту процедуру необходимо повторять после планового и внепланового технического обслуживания. Кроме того, регенерация требуется после длительного простоя системы.

2.4.2. Соблюдение гигиенических норм

Дезинфекция

- Материалы, из которых изготавливаются наши изделия, соответствуют стандартам, предъявляемым к оборудованию, работающему в контакте с питьевой водой. Производственные процессы также отрегулированы с целью соответствия этим требованиям. Тем не менее, в процессе производства, сбыта, сборки и монтажа могут возникать условия, благоприятные для размножения бактерий, что, в свою очередь, может привести к появлению неприятных запахов и загрязнению воды.
- Именно поэтому строго рекомендуется выполнение дезинфекции. См. 7.2. Санитарная подготовка, Страница 78.
- Во время сборки и монтажа соблюдайте предельную чистоту.
- Для дезинфекции используйте гипохлорит натрия или гипохлорит кальция, а затем выполните ручную регенерацию.

3. Описание

3.1. Спецификации

Требования к конструкции/номинальные значения

Корпус клапана	Фиброармированный пластик
Резиновые компоненты	EP/EPDM
Сертификат на материал клапана	DM174, ACS, CE
Вес (клапан с контроллером)	2,3 кг (макс.)
Рекомендованное рабочее давление	1,4–8,6 бар
Максимальное входное давление	8,6 бар
Гидростатическое испытательное давление	20 бар
Температура воды	1–43 °C
Температура окружающей среды	0–52 °C

Величины потока, присоединительный размер 2,5 дюйма (3,5 бар на входе – только клапан)

Плунжер	Нисходящий поток	Восходящий поток	Фильтр
Непрерывный (Δр = 1,03 бар)	9,8 м ³ /ч	8,9 м ³ /ч	8,4 м ³ /ч
Пик (Δр = 1,72 бар)	12,7 м ³ /ч	11,6 м ³ /ч	10,7 м ³ /ч
Cv*	11,2 (галл./мин)	10,1 (галл./мин)	9,4 (галл./мин)
Kv*	9,7 м ³ /ч	8,7 м ³ /ч	8,1 м ³ /ч
Максимум при обратной промывке (Δр = 1,72 бар)	7,5 м ³ /ч	8,2 м ³ /ч	10,2 м ³ /ч

Величины потока, присоединительный размер 4 дюйма (3,5 бар на входе – только клапан)

Плунжер	Нисходящий поток	Восходящий поток	Фильтр
Непрерывный (Δр = 1,03 бар)	10,2 м ³ /ч	9,1 м ³ /ч	8 м ³ /ч
Пик (Δр = 1,72 бар)	13,4 м ³ /ч	11,8 м ³ /ч	11,4 м ³ /ч
Cv*	11,7 (галл./мин)	10,3 (галл./мин)	9,9 (галл./мин)
Kv*	10,1 м ³ /ч	8,9 м ³ /ч	8,6 м ³ /ч
Максимум при обратной промывке (Δр = 1,72 бар)	7,7 м ³ /ч	8,2 м ³ /ч	10,2 м ³ /ч

Соединения клапана

Резьба бака	2½ или 4 дюйма, 8NPSM
Вход/выход	1 или 1¼ дюйма, BSP
Водоподъемная труба (присоединительный размер бака 2,5 дюйма)	32 мм (труба 1¼ дюйма)
Водоподъемная труба (присоединительный размер бака 4 дюйма)	Наружный диаметр 48,3 мм (труба 1,9 дюйма)
Линия дренажа	Прямой фитинг 1¼ дюйма QC BSP и угловой фитинг 1 дюйм QC BSP
Солевая линия (1650)	¾"

Электрическая система

Входное напряжение трансформатора.....	100–240 В перем. тока
Частота входного напряжения	50–60 Гц
Выходное напряжение трансформатора	12 В пост. тока
Входное напряжение мотора.....	12 В пост. тока
Входное напряжение контроллера	12 В пост. тока
Макс. потребление мощности контроллером	6 Вт
Класс защиты	IP 22
Энергоснабжение	100–240 В перем. тока, 50/60 Гц, 0,8 А, Класс II
Динамическое перенапряжение	В рамках категории II
Степень загрязнения	3

Кратковременное перенапряжение должно ограничиваться по длительности и уровню частоты.

Условия окружающей среды

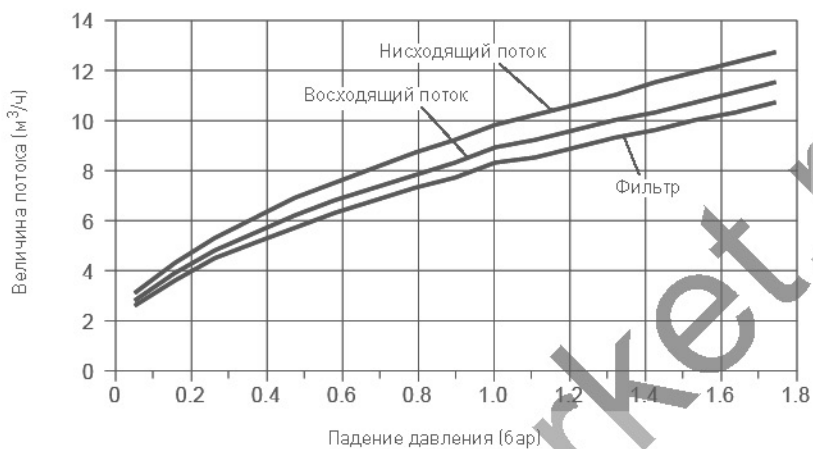
- Только для использования внутри помещений.
- Температура от 0 °С до 52 °С.
- Максимальная относительная влажность 80 % при температуре до 31 °С с линейным снижением до 50 % при температуре 40 °С.
- Перепады напряжения электросети до ± 10 % от номинального напряжения.

3.1.1. Характеристики величины потока

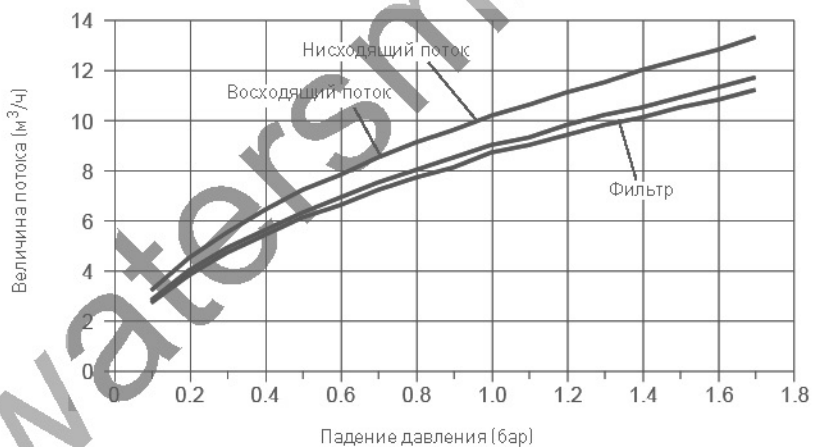
На графике представлено падение давления, вызванное самим клапаном при различных характеристиках величины потока. С помощью графика можно определить максимальную величину потока, циркулирующего через клапан, в зависимости от настроек системы (входное давление и т. д.). Кроме того, с помощью графика можно определить падение давления на клапане при заданной величине потока, и следовательно, рассчитать падение давления в системе с учетом величины потока.

ЗАВИСИМОСТЬ ВЕЛИЧИНЫ ПОТОКА ОТ ПАДЕНИЯ ДАВЛЕНИЯ

ПРИСОЕДИНИТЕЛЬНЫЙ РАЗМЕР 2,5 ДЮЙМА

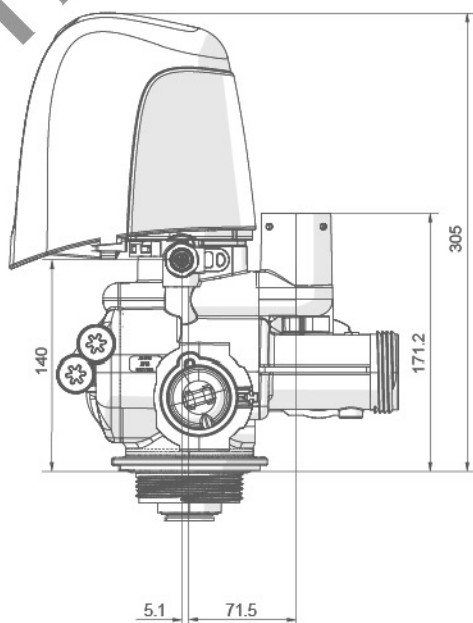
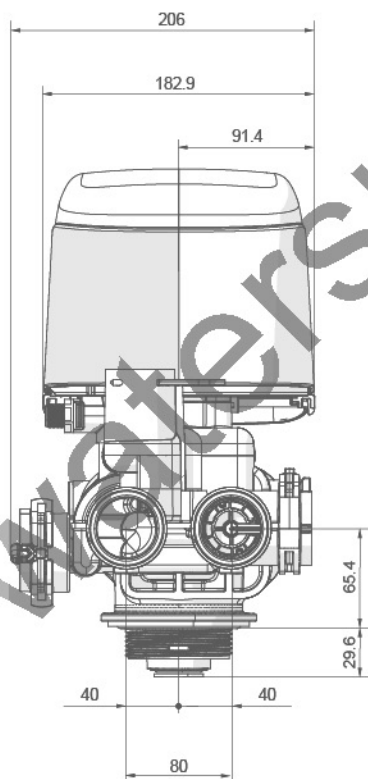
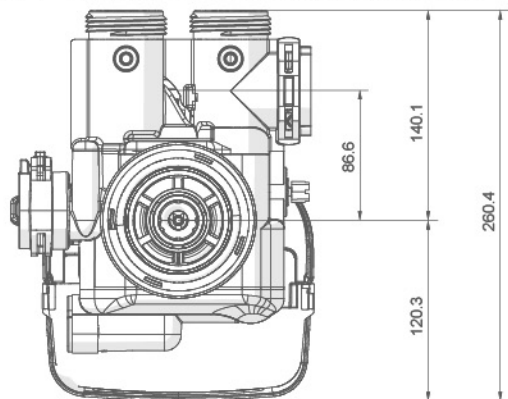


ПРИСОЕДИНИТЕЛЬНЫЙ РАЗМЕР 4 ДЮЙМА

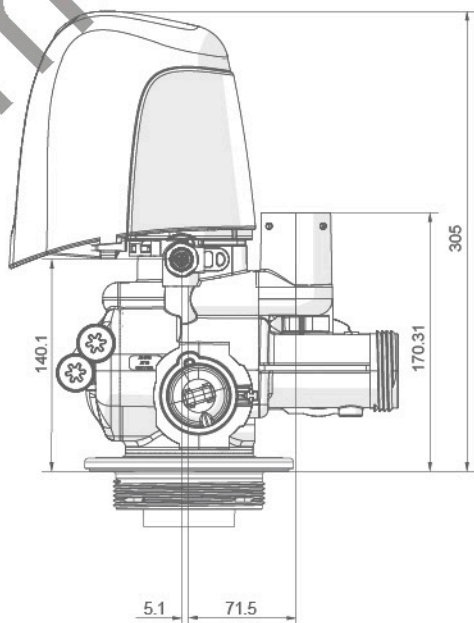
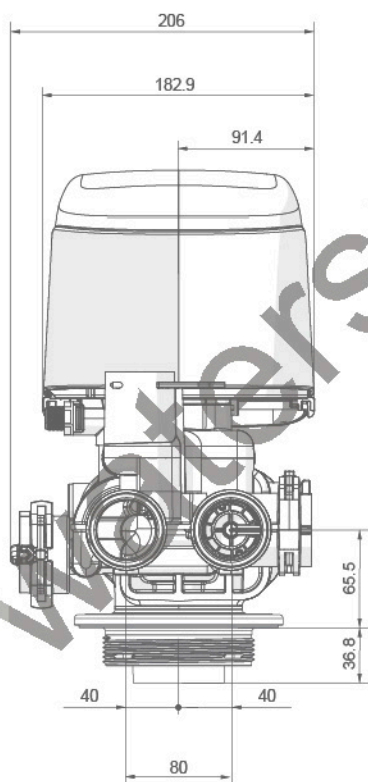
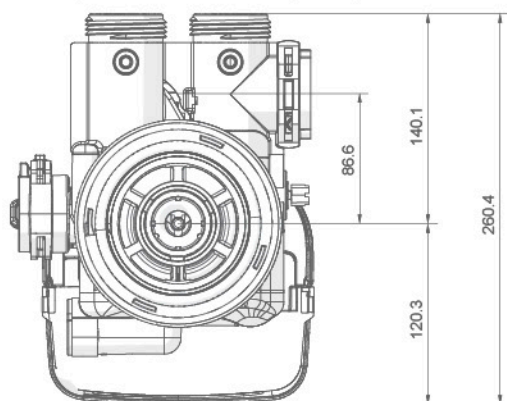


3.2. Габаритный чертеж

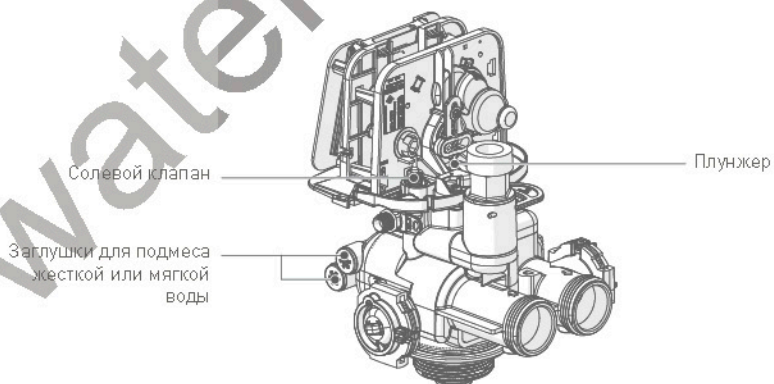
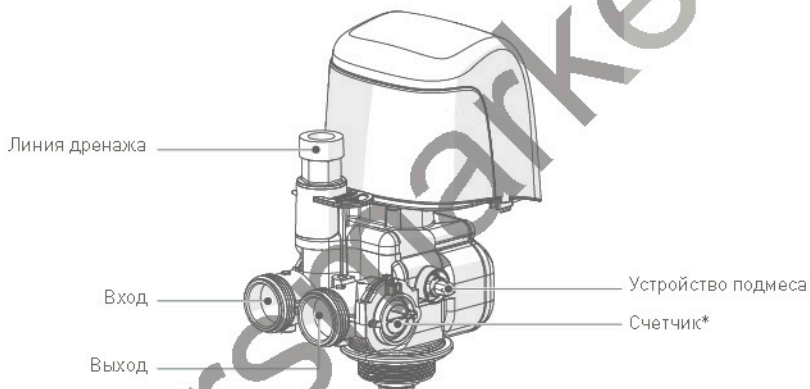
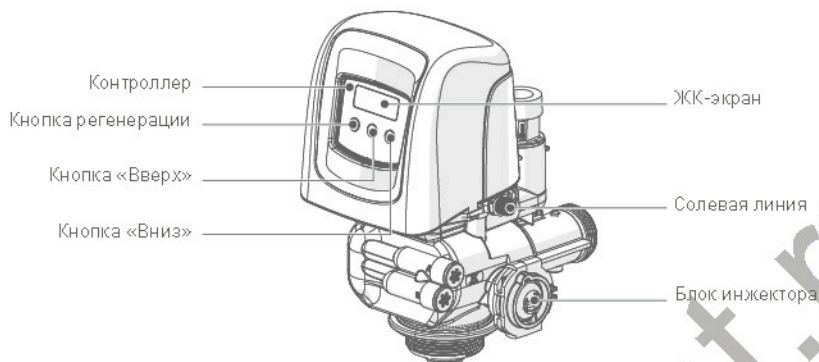
3.2.1. Присоединительный размер 2,5 дюйма



3.2.2. Присоединительный размер 4 дюйма



3.3. Описание и расположение компонентов



* Не входит в комплектацию при наличии таймера.

3.4. Цикл регенерации системы



Примечания

С помощью данного клапана можно выполнять регенерацию как нисходящим, так и восходящим потоком.

3.4.1. Цикл регенерации нисходящим потоком (5 циклов)

Рабочий режим – нормальные условия использования

Неподготовленная вода направляется вниз через слой ионообменной смолы и поднимается вверх по водоподъемной трубе. Ионы щелочноземельных металлов вступают в ионную реакцию со смолой и удаляются из неподготовленной воды, замещаясь ионами натрия за счет обмена ионов между водой и смолой. Вода подготавливается во время циркуляции через слой ионообменной смолы.

Обратная промывка – цикл С1

Клапан меняет направление потока на обратное, поэтому вода направляется вниз по водоподъемной трубе и поднимается вверх через слой ионообменной смолы. Во время цикла обратной промывки фильтрационный слой увеличивается в объеме и перемешивается, при этом из его толщи удаляются загрязнения.

Подача солевого раствора и медленная промывка – цикл С2

Контроллер направляет воду через инжектор для солевого раствора, и солевой раствор забирается из бака. Затем солевой раствор направляется вниз через слой ионообменной смолы и поднимается вверх по водоподъемной трубе в водосток. Ионы щелочноземельных металлов замещаются ионами натрия и удаляются из системы через слив. Регенерация ионообменной смолы происходит во время подачи солевого раствора. Далее начинается фаза медленной промывки.

Быстрая промывка – цикл С3

Клапан направляет поток воды вниз через слой ионообменной смолы, затем вода поднимается вверх по водоподъемной трубе к водостоку. Любые остатки солевого раствора вымываются из слоев ионообменной смолы, при этом фильтрационный слой возвращается к своим прежним размерам.

Заполнение солевого бака – цикл С4

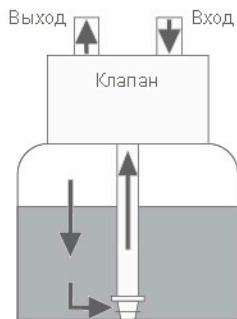
Вода поступает в солевой бак со скоростью, регулируемой контроллером заполнения (BLFC), с целью подготовки солевого раствора для последующей регенерации. Во время заполнения солевого бака подготовленная вода уже поступает через выходное соединение клапана.



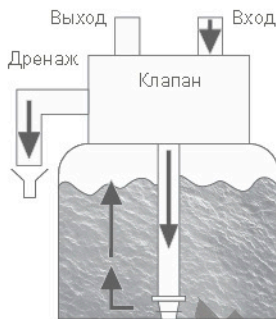
Примечания

Только для иллюстрации. Всегда проверяйте маркировку на входном и выходном соединениях клапана.

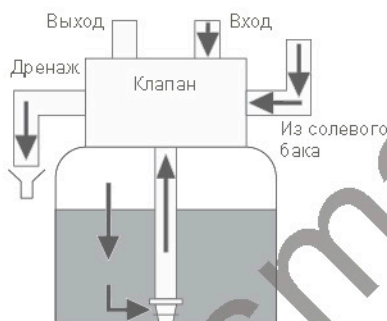
РАБОЧИЙ РЕЖИМ
НОРМАЛЬНЫЕ УСЛОВИЯ ИСПОЛЬЗОВАНИЯ



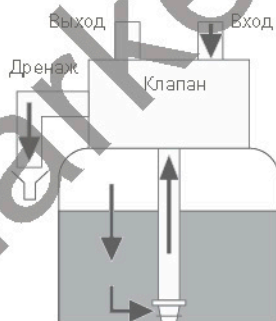
C1
ОБРАТНАЯ ПРОМЫВКА



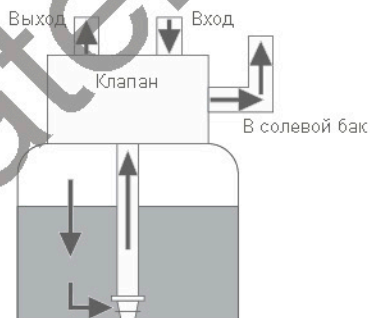
C2
ПОДАЧА СОЛЕВОГО РАСТВОРА И
МЕДЛЕННАЯ ПРОМЫВКА



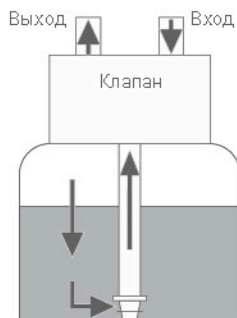
C3
БЫСТРАЯ ПРОМЫВКА



C4
ЗАПОЛНЕНИЕ СОЛЕВОГО БАКА



РАБОЧИЙ РЕЖИМ
НОРМАЛЬНЫЕ УСЛОВИЯ ИСПОЛЬЗОВАНИЯ



3.4.2. Цикл регенерации восходящим потоком (5 циклов)

Рабочий режим – нормальные условия использования

Неподготовленная вода направляется вниз через слой ионообменной смолы и поднимается вверх по водоподъемной трубе. Ионы щелочноземельных металлов вступают в ионную реакцию со смолой и удаляются из неподготовленной воды, замещаясь ионами натрия за счет обмена ионов между водой и смолой. Вода подготавливается во время циркуляции через слой ионообменной смолы.

Подача солевого раствора и медленная промывка – цикл С1

Контроллер направляет воду через инжектор для солевого раствора, и солевой раствор забирается из бака. Солевой раствор направляется вниз по водоподъемной трубе и поднимается вверх через слой ионообменной смолы к водостоку. Ионы щелочноземельных металлов замещаются ионами натрия и удаляются из системы через слив. Регенерация ионообменной смолы происходит во время подачи солевого раствора. Далее начинается фаза медленной промывки.

Обратная промывка – цикл С2

Клапан меняет направление потока на обратное, поэтому вода направляется вниз по водоподъемной трубе и поднимается вверх через слой ионообменной смолы. Во время цикла обратной промывки фильтрационный слой увеличивается в объеме и перемешивается, при этом из его толщи удаляются загрязнения.

Быстрая промывка – цикл С3

Клапан направляет поток воды вниз через слой ионообменной смолы, затем вода поднимается вверх по водоподъемной трубе к водостоку. Любые остатки солевого раствора вымываются из слоев ионообменной смолы, при этом фильтрационный слой возвращается к своим прежним размерам.

Заполнение солевого бака – цикл С4

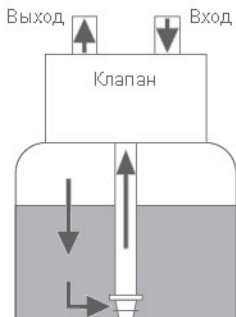
Вода поступает в солевой бак со скоростью, регулируемой контроллером заполнения (BLFC), с целью подготовки солевого раствора для последующей регенерации. Во время заполнения солевого бака подготовленная вода уже поступает через выходное соединение клапана.



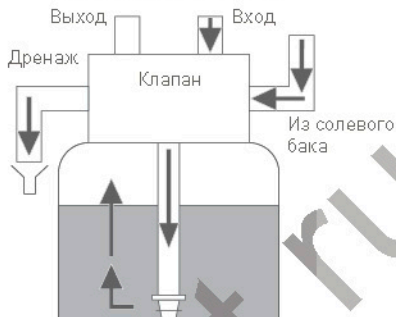
Примечания

Только для иллюстрации. Всегда проверяйте маркировку на входном и выходном соединениях клапана.

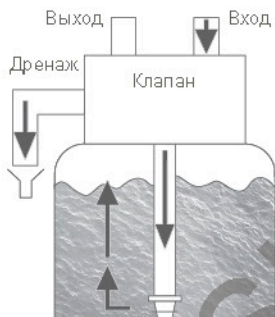
РАБОЧИЙ РЕЖИМ
НОРМАЛЬНЫЕ УСЛОВИЯ ИСПОЛЬЗОВАНИЯ



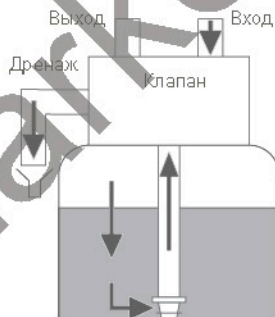
C1
ПОДАЧА СОЛЕВОГО РАСТВОРА И
МЕДЛЕННАЯ ПРОМЫВКА



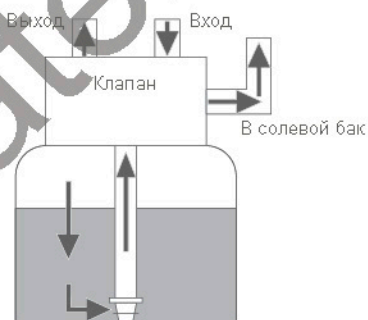
C2
ОБРАТНАЯ ПРОМЫВКА



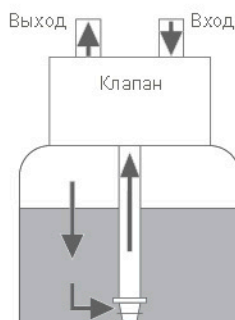
C3
БЫСТРАЯ ПРОМЫВКА



C4
ЗАПОЛНЕНИЕ СОЛЕВОГО БАКА



РАБОЧИЙ РЕЖИМ
НОРМАЛЬНЫЕ УСЛОВИЯ ИСПОЛЬЗОВАНИЯ



3.4.3. Цикл регенерации восходящим потоком с заполнением в первом цикле (5 циклов)

Рабочий режим – нормальные условия использования

Неподготовленная вода направляется вниз через слой ионообменной смолы и поднимается вверх по водоподъемной трубе. Ионы щелочноземельных металлов вступают в ионную реакцию со смолой и удаляются из неподготовленной воды, замещаясь ионами натрия за счет обмена ионов между водой и смолой. Вода подготавливается во время циркуляции через слой ионообменной смолы.

Заполнение солевого бака – цикл С1

Вода поступает в солевой бак со скоростью, регулируемой контроллером заполнения (BLFC), с целью подготовки солевого раствора для последующей регенерации. Во время заполнения солевого бака обработанная вода уже поступает через выходное соединение клапана.

Рабочий режим – цикл С2

После заполнения клапан возвращается в рабочее положение и находится в этом состоянии столько времени, сколько требуется для насыщения смолы ионами натрия.

Подача солевого раствора и медленная промывка – цикл С3

Клапан направляет воду через инжектор для солевого раствора, и солевой раствор забирается из бака. Солевой раствор направляется вниз по водоподъемной трубе и поднимается вверх через слой ионообменной смолы к водостоку. Ионы щелочноземельных металлов замещаются ионами натрия и удаляются из системы через слив. Регенерация ионообменной смолы происходит во время подачи солевого раствора. Далее начинается фаза медленной промывки.

Обратная промывка – цикл С4

Клапан меняет направление потока на обратное, поэтому вода направляется вниз по водоподъемной трубе и поднимается вверх через слой ионообменной смолы. Во время цикла обратной промывки фильтрующий слой увеличивается в объеме и перемешивается, при этом из его толщи удаляются загрязнения.

Быстрая промывка – цикл С5

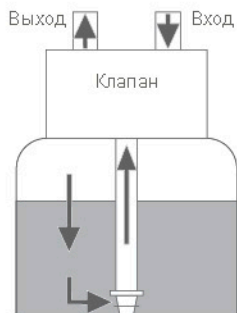
Клапан направляет поток воды вниз через слой ионообменной смолы, затем вода поднимается вверх по водоподъемной трубе к водостоку. Любые остатки солевого раствора вымываются из слоев ионообменной смолы, при этом фильтрующий слой возвращается к своим прежним размерам.



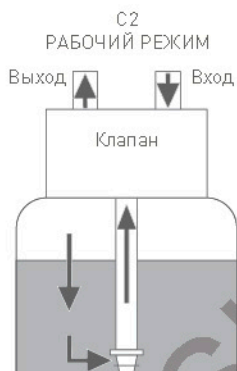
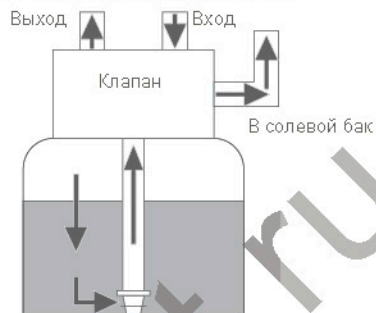
Примечания

Только для иллюстрации. Всегда проверяйте маркировку на входном и выходном соединениях клапана.

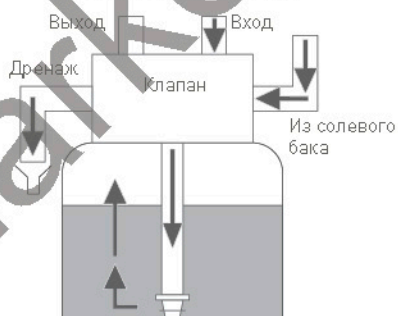
РАБОЧИЙ РЕЖИМ
НОРМАЛЬНЫЕ УСЛОВИЯ ИСПОЛЬЗОВАНИЯ



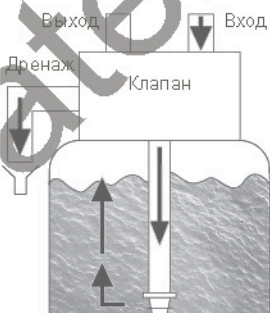
С1
ЗАПОЛНЕНИЕ СОЛЕВЫМ РАСТВОРОМ



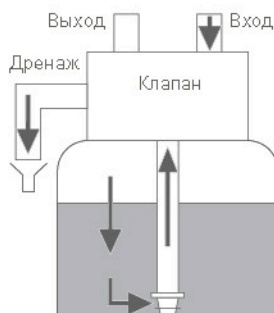
С3
ПОДАЧА СОЛЕВОГО РАСТВОРА И
МЕДЛЕННАЯ ПРОМЫВКА



С4
ОБРАТНАЯ ПРОМЫВКА



С5
БЫСТРАЯ ПРОМЫВКА



3.4.4. Цикл фильтрации (3 цикла)

Рабочий режим – нормальные условия использования

Неочищенная вода направляется вниз через фильтрационный слой и поднимается вверх по водоподъемной трубе. Вода фильтруется по мере циркуляции через фильтрационный слой.

Обратная промывка – цикл С1

Клапан меняет направление потока на обратное, поэтому вода направляется вниз по водоподъемной трубе и поднимается вверх через фильтрационный слой. Во время цикла обратной промывки фильтрационный слой увеличивается в объеме, при этом из его толщи удаляются загрязнения.

Быстрая промывка – цикл С2

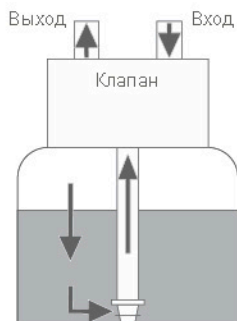
Клапан направляет поток воды вниз через фильтрационный слой, затем вода поднимается вверх по водоподъемной трубе к водостоку, при этом фильтрационный слой возвращается к прежним объемам.



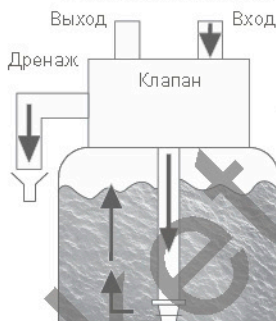
Примечания

Только для иллюстрации. Всегда проверяйте маркировку на входном и выходном соединениях клапана.

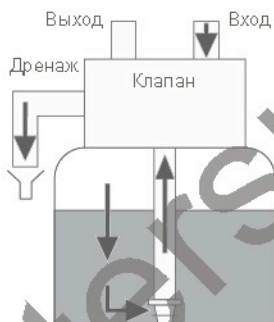
РАБОЧИЙ РЕЖИМ
НОРМАЛЬНЫЕ УСЛОВИЯ ИСПОЛЬЗОВАНИЯ



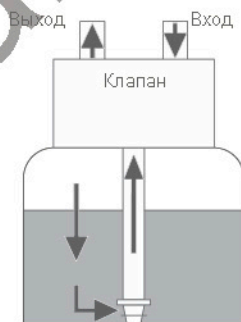
С1
ОБРАТНАЯ ПРОМЫВКА



С2
БЫСТРАЯ ПРОМЫВКА



РАБОЧИЙ РЕЖИМ
НОРМАЛЬНЫЕ УСЛОВИЯ ИСПОЛЬЗОВАНИЯ



3.5. Конфигурации умягчителя нисходящего потока, умягчителя восходящего потока и фильтра

3.5.1. Умягчитель нисходящего потока

Клапан монтируется с комплектом плунжера **DF**, номер детали 61960-01.

Инжектор установлен в нижнем отверстии **DF**, заглушка – в верхнем отверстии **UF**.

3.5.2. Умягчитель восходящего потока

Клапан монтируется с комплектом плунжера **UF**, номер детали 61960-02.

Инжектор установлен в верхнем отверстии **UF**, заглушка – в нижнем отверстии **DF**.



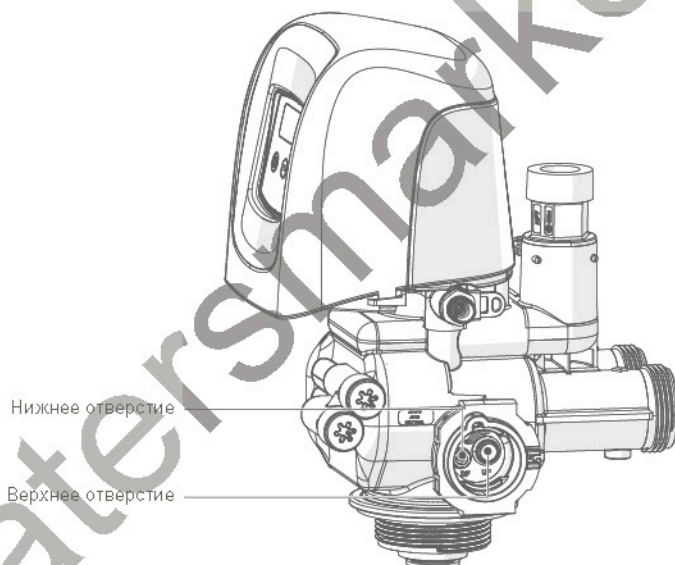
Примечания

В случае установки умягчителя восходящего потока настоятельно рекомендуется использовать заглушку инжектора 61923-20, оснащенную регулятором давления.

3.5.3. Фильтр

Клапан смонтирован с плунжером фильтра, номер детали 61960-03.

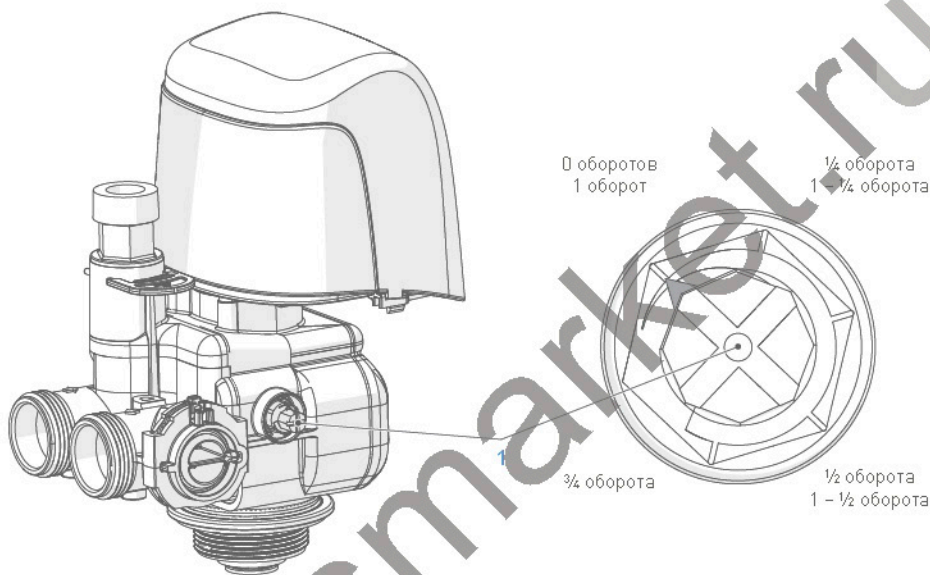
Заглушки вставлены в оба отверстия.



3.6. Дополнительное оборудование для клапана

Устройство подмеса

Клапан может быть оснащен устройством подмеса (1), предназначенным для регулирования степени жесткости воды на выходе. Устройство подмеса может быть отрегулировано на процентное содержание жесткой воды в диапазоне 0-50 % [т. е. 0 оборотов = 0 % жесткой воды и 100 % умягченной воды; 1 1/2 оборота = 50 % жесткой воды и 50 % умягченной воды].



4. Настройка параметров системы

4.1. Рекомендации

4.1.1. Инжектор/DLFC/BLFC – конфигурация клапана

Тип клапана	Диаметр бака (дюймы)	Объем ионообменной смолы л	Инжектор				DLFC (галл./мин)	BLFC	
			DF	Цвет	UF	Цвет		DF (галл./мин)	UF (галл./мин)
5812/ 1650	8	9 - 21	00	Фиолетовый	000	Коричневый	1.5	0.25	0.25
	9	22 - 28	0	Красный	00	Фиолетовый	2.0		
	10	29 - 42	1	Белый	0	Красный	2.4	0.50	0.50
	12	43 - 56	2	Синий	1	Белый	3.5		
	13	57 - 70	3	Желтый	2	Синий	4.0		
	14	71 - 85	3	Желтый	2	Синий	5.0		
	16	86 - 113	4	Зеленый	3	Желтый	7.0	1.00	1.00
	21	114 - 198	5	Серый	4	Зеленый	10.0		
24	199 - 283	5	Серый	4	Зеленый	15.0	1.00	1.00	



Примечания

В случае установки умягчителя восходящего потока настоятельно рекомендуется использовать заглушку инжектора 61923-20, оснащенную регулятором давления.

4.1.2. Байпас жесткой воды



Примечания

С помощью этого клапана во время регенерации осуществляется байпас жесткой воды с использованием плунжеров нисходящего потока (DF), восходящего потока (UF) и фильтра. Контролируемый по времени сигнал (см. 6.5.18. Настройка реле на основе времени [RE], Страница 71) может быть запрограммирован для срабатывания сигнала сухого контакта с целью закрытия отсечного электроклапана в выходном соединении во время регенерации.

4.1.3. Заполнение мягкой/жесткой водой



Примечания

По умолчанию клапан отрегулирован на заполнение мягкой водой.

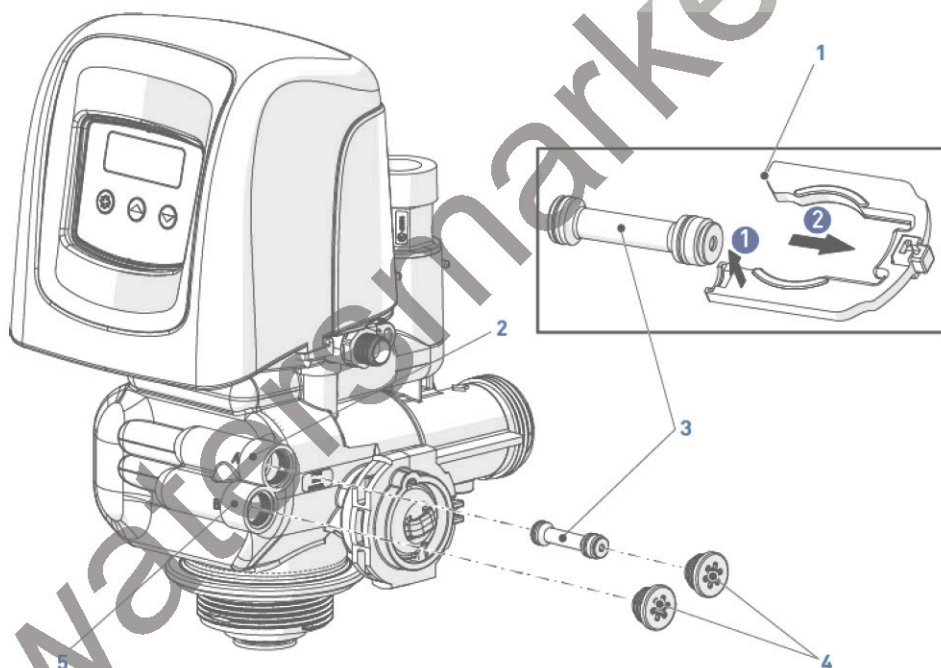
Для настройки клапана на заполнение жесткой водой выполните следующие инструкции:

№	Действие
A	С помощью плоской отвертки открутите винты и извлеките заглушки (4).
B	С помощью клипсы инжектора (1) извлеките заглушку (3) из отверстия A (2).
C	Вставьте заглушку (3) в отверстие B (5).
D	Прикрутите заглушки (4) на место.



Подсказка

Выполните описанные выше действия в обратной последовательности для возврата клапана в положение заполнения мягкой водой.



4.2. Настройка параметров умягчителя (отдельное устройство)

4.2.1. Параметры, которые необходимо учитывать

В случае установки умягчителя предпочтительно выполнить полный анализ состава воды, чтобы предотвратить отрицательное влияние поступающей воды на слой ионообменной смолы.



Примечания

Изучите характеристики смолы, предоставленные изготовителем, на предмет необходимости дополнительной подготовки воды перед ее умягчением.

Описанный ниже метод настройки параметров распространяется как на бытовые, так и на промышленные умягчители.

Настройка умягчителя должна базироваться на следующих параметрах:

- жесткость воды на входе;
- пиковая и номинальная величины потока;
- рабочая скорость потока;
- дозировка соли.

Реакции ионного обмена во время умягчения воды и регенерации смолы происходят при соблюдении определенных условий. Убедитесь, что рабочая скорость потока на разных стадиях соответствует требованиям для правильного ионного обмена. Необходимая скорость указана в спецификациях смолы, которые прилагаются изготовителем.

В зависимости от жесткости воды на входе рабочая скорость потока для стандартной процедуры умягчения должна находиться в следующем диапазоне:

Рабочая величина потока (объем смолы в час)	Жесткость воды на входе (мг/л, перерасчет на CaCO ₃)	°f °TH	°dH
8 - 40	<350	<35	<19,6
8 - 30	350-450	35 - 45	19,6 - 25,2
8 - 20	>450	>45	>25,2



Примечания

Игнорирование рекомендованной рабочей скорости потока приведет к утечке жесткой воды или сделает работу умягчителя абсолютно неэффективной.

При расчете номинальной скорости потока также следует учитывать размер подающих трубопроводов, так как от диаметра трубы зависит максимальная величина потока. Если предположить, что максимальная рабочая скорость потока по трубопроводам составляет около 3 м/с, правильный расчет при стандартном давлении 3 бар и температуре 16 °C будет следующим:

Размер трубы (внутренний диаметр)		Макс. величина потока (м ³ /ч при 3 м/с)
(дюймы)	(мм)	
0.5	12	1.22
0.75	20	3.39
1	25	5.73
1.25	32	8.69
1.5	40	13.57
2.0	50	21.20
2.5	63	34.2
3.0	75	49.2

4.2.2. Определение необходимого объема ионообменной смолы

Во время настройки параметров умягчителя убедитесь в достаточном количестве ионообменной смолы в баке (достаточном объеме фильтрационного слоя), чтобы даже во время пикового потока его скорость находилась в границах максимальных значений в зависимости от жесткости воды. Во время настройки умягчителя выбирайте объем смолы и вместимость бака, опираясь не на номинальную скорость потока, а на максимальную.



Примечания

Настройка из расчета номинальной скорости потока без учета максимальной скорости приведет к неверному выбору объема ионообменной смолы и вместимости бака, что, в свою очередь, может привести к серьезной утечке жесткой воды во время работы при достижении пикового потока.

Максимальная скорость потока воды, подготовленной умягчителем, определяется по следующей формуле:

$$Q_{\text{раб. макс.}} = F_{\text{Sраб.}} \times BV$$

где:

$Q_{\text{раб. макс.}}$: рабочая величина потока (м³/ч)

$F_{\text{Sраб.}}$: рабочая скорость потока (BV/ч)

BV: объем слоя ионообменной смолы (м³)

Зная необходимый объем ионообменной смолы, можно вычислить необходимую вместимость бака. Помните, что как минимум одна треть от общего объема бака должна оставаться пустой: это необходимо для качественной очистки ионообменной смолы во время обратной промывки, когда слои смолы увеличиваются в объеме.

4.2.3. Ионообменная способность смолы и пропускная способность фильтра

Ионообменная способность смолы и пропускная способность фильтра – это два разных понятия, их не следует смешивать. Ионообменная способность смолы – это количество ионов кальция (Ca^{2+}) и магния (Mg^{2+}), которые может поглотить один литр смолы, этот показатель зависит от типа смолы и количества соли. Пропускная способность фильтра – это пропускная способность системы, которая зависит от объема смолы и ее ионообменной способности.

Зная необходимый объем ионообменной смолы, можно вычислить пропускную способность фильтра.

Пропускная способность фильтра может выражаться несколькими способами:

- пропускная способность по массе, выраженная в эквивалентной массе CaCO_3 , которую может поглотить ионообменная смола, измеряется в кг как CaCO_3 ;
- пропускная способность по объему, которая представляет собой максимальное количество воды, обрабатываемой фильтром между двумя регенерациями. Пропускная способность по объему учитывает жесткость воды и измеряется в м^3 или литрах;
- общая пропускная способность, равная объему обработанной воды между двумя регенерациями, если жесткость воды на входе равна 1°f или 1°dH . Общая пропускная способность измеряется в $^\circ\text{f}\cdot\text{м}^3$ или $^\circ\text{dH}\cdot\text{м}^3$.

Ионообменная способность смолы зависит от количества соли, попадающей в слой смолы во время регенерации. Количество соли приводится в граммах на литр смолы. В следующей таблице приведена ионообменная способность смолы в зависимости от количества соли, используемой для стандартной регенерации.

Ионообменная способность смолы в зависимости от количества соли:

Масса соли (г/л _{смолы})	Ионообменная способность смолы в г/л _{смолы} в перерасчете на CaCO_3	$^\circ\text{f}\cdot\text{м}^3$ (на л _{смолы})	$^\circ\text{dH}\cdot\text{м}^3$ (на л _{смолы})
50	29.9	2.99	1.67
60	34	3.4	1.9
70	37.5	3.75	2.09
80	40.6	4.06	2.27
90	43.4	4.34	2.42
100	45.9	4.59	2.56
110	48.2	4.82	2.69
120	50.2	5.02	2.8
130	52.1	5.21	2.91
140	53.8	5.38	3.01
150	55.5	5.55	3.1

Масса соли (г/л _{смолы})	Ионообменная способность смолы в г/л _{смолы} в перерасчете на CaCO ₃	°f.м ³ (на л _{смолы})	°dH.м ³ (на л _{смолы})
170	58.5	5.85	3.27
200	62.7	6.27	3.5
230	66.9	6.69	3.74
260	71	7.1	3.97
290	75.3	7.53	4.21

Для расчета пропускной способности системы по массе:

$$M_{\text{пропуск.}} = V_{\text{смолы}} \times C_{\text{смолы обм.}}$$

где:

 $M_{\text{пропуск.}}$: пропускная способность системы по массе (г в перерасчете на CaCO₃)

 $V_{\text{смолы}}$: объем ионообменной смолы (л)

 $C_{\text{смолы обм.}}$: ионообменная способность смолы (г/л_{смолы} в перерасчете на CaCO₃)

Для расчета общей пропускной способности системы:

$$C_{\text{пропуск.}} = V_{\text{смолы}} \times C_{\text{смолы обм.}}$$

где:

 $C_{\text{пропуск.}}$: общая пропускная способность системы (°f.м³ или °dH.м³)

 $V_{\text{смолы}}$: объем ионообменной смолы (л)

 $C_{\text{смолы обм.}}$: ионообменная способность смолы (°f.м³/л или °dH.м³/л)

Для расчета пропускной способности системы по объему:

$$V_{\text{пропуск.}} = M_{\text{пропуск.}} / TH_{\text{вход}}$$

или

$$V_{\text{пропуск.}} = C_{\text{пропуск.}} / TH_{\text{вход}}$$

где:

 $V_{\text{пропуск.}}$: пропускная способность системы по объему (м³)

 $M_{\text{пропуск.}}$: пропускная способность системы по массе (г в перерасчете на CaCO₃)

 $C_{\text{пропуск.}}$: общая пропускная способность системы (°f.м³ или °dH.м³)

 $TH_{\text{вход}}$: жесткость воды на входе (мг/л в перерасчете на CaCO₃ или °f или °dH)

Внимание

Если устройство подмеса устанавливается на клапане перед счетчиком,

 $TH = TH_{\text{вход}} - TH_{\text{выход}}$

Определение пропускной способности позволяет задать рабочий цикл фильтра.

4.2.4. Конфигурация клапана

Зная объем ионообменной смолы, вместимость бака и спецификации смолы, можно определить необходимые настройки клапана. Исходя из спецификаций смолы определяется рабочая скорость потока во время обратной промывки, подачи солевого раствора и медленной промывки; для правильной регенерации фильтра эти параметры должны строго соблюдаться. Из спецификаций смолы вычисляется необходимая скорость потока во время обратной промывки, подачи солевого раствора и медленной промывки. В большинстве случаев скорость потока во время быстрой промывки равна скорости потока во время обратной промывки, тем не менее, для клапанов некоторых типов скорость потока во время быстрой промывки будет равна рабочей скорости потока.

Для определения скорости потока во время обратной промывки:

$$Q_{\text{обрат.}} = F_{S_{\text{обрат.}}} \times S$$

где:

$Q_{\text{обрат.}}$: скорость потока во время обратной промывки ($\text{м}^3/\text{ч}$)

$F_{S_{\text{обрат.}}}$: рабочая скорость потока во время обратной промывки ($\text{м}/\text{ч}$)

S : площадь поперечного сечения (м^2)

Контроллер DLFC, установленный на клапане, предназначен для ограничения скорости потока во время обратной промывки значением ранее определенной скорости потока.

Для определения параметров инжектора:

Рабочие скорости для подачи солевого раствора и выполнения медленной промывки указаны в технических характеристиках ионообменной смолы. Как правило, инжектор должен осуществлять подачу со скоростью выше 4 BV/ч (что соответствует скорости подачи солевого раствора плюс величина потока необработанной воды через сопло инжектора для создания эффекта всасывания).

$$Q_{\text{инж.}} = 4 \times \text{BV}/\text{ч}$$

где:

$Q_{\text{инж.}}$: общая скорость потока через инжектор ($\text{л}/\text{ч}$)

BV: объем ионообменной смолы (л)



Примечания

Данное значение не является скоростью подачи солевого раствора, оно представляет собой общую скорость потока через инжектор. См. схемы инжектора относительно давления на входе для определения правильной скорости потока через инжектор. См. главу 4.4. Величина потока через инжектор 1650. Страница 40.

4.2.5. Расчет времени цикла

На данном этапе объем ионообменной смолы, вместимость бака, пропускная способность умягчителя и настройки клапана уже определены. Далее необходимо определить длительность цикла регенерации, который зависит от настроек клапана и технических характеристик смолы.



Примечания

Предварительно запрограммированное время цикла настраивается по умолчанию на заводе-изготовителе, это время необходимо отрегулировать в соответствии с эксплуатационными требованиями.

Для определения длительности цикла необходимо знать настройки клапана, которые зависят от:

- вместимости бака;
- спецификаций ионообменной смолы, от которых зависит рабочая скорость потока во время обратной промывки фильтрационного слоя;
- рабочей скорости потока воды для подачи солевого раствора, быстрой и медленной промывки.

Дополнительные данные, необходимые для расчета времени цикла:

- ранее вычисленный объем ионообменной смолы;
- количество соли, используемой для одной процедуры регенерации;
- объем воды для обратной промывки, подачи солевого раствора, быстрой и медленной промывки.

Для расчета длительности обратной промывки:

$$T_{\text{обрат.}} = (N_{\text{ВОбрат.}} \times BV) / Q_{\text{DLFC}}$$

где:

$T_{\text{обрат.}}$: длительность обратной промывки (мин)

$N_{\text{ВОбрат.}}$: количество слоев ионообменной смолы для обратной промывки

BV: объем ионообменной смолы (л)

Q_{DLFC} : пропускная способность контроллера потока линии дренажа (л/мин)



Примечания

Стандартный объем воды для обратной промывки находится в диапазоне от 1,5 до 4 объемов ионообменной смолы в зависимости от качества воды на входе.

Для расчета длительности подачи солевого раствора:

При известной скорости подачи раствора инжектором при рабочем давлении:

$$T_{\text{подачи раствора}} = V_{\text{раствора}} / Q_{\text{подачи}}$$

где:

$T_{\text{подачи раствора}}$: длительность подачи солевого раствора (мин)

$V_{\text{раствора}}$: объем солевого раствора для подачи (л), см. информацию о расчете заполнения солевого бака на Страница 39

$Q_{\text{подачи}}$: скорость подачи через инжектор (л/мин)

**Примечания**

Умножьте количество соли в кг на 3 для получения примерного объема солевого раствора для подачи через инжектор.

Для расчета длительности медленной промывки:

Объем воды для медленной промывки указан в спецификациях ионообменной смолы. Как правило, после заполнения системы солевым раствором для выполнения медленной промывки требуется вода в количестве, равном от 2 до 4 BV. Во время цикла медленной промывки солевой раствор медленно поступает в слои ионообменной смолы, которая находится длительное время в контакте с солью и тем самым регенерируется.

Для определения длительности медленной промывки см. кривую инжектора при стандартном рабочем давлении.

$$T_{\text{медл.}} = (N_{\text{BVмедл.}} \times \text{BV}) / Q_{\text{медл.}}$$

где:

$T_{\text{медл.}}$: длительность медленной промывки (мин)

$N_{\text{BVмедл.}}$: количество слоев ионообменной смолы для медленной промывки

BV: объем ионообменной смолы (л)

$Q_{\text{медл.}}$: скорость потока через инжектор во время медленной промывки (л/мин)

Для расчета длительности быстрой промывки:

Цель быстрой промывки – удаление излишек соли в слоях ионообменной смолы и уплотнение смолы в баке.

В зависимости от типа клапана величина потока во время быстрой промывки регулируется контроллером DLFC или находится на уровне стандартной рабочей величины. Рабочая скорость потока во время быстрой промывки может равняться рабочей скорости потока, а объем воды для быстрой промывки, как правило, находится в диапазоне от 1 до 10 BV в зависимости от дозировки соли.

$$T_{\text{быстр.}} = (N_{\text{BVбыстр.}} \times \text{BV}) / Q_{\text{DLFC}}$$

где:

$T_{\text{быстр.}}$: длительность быстрой промывки (мин)

$N_{\text{BVбыстр.}}$: количество слоев ионообменной смолы для быстрой промывки

BV: объем ионообменной смолы (л)

Q_{DLFC} : пропускная способность контроллера потока линии дренажа (л/мин)

Для расчета длительности заполнения:

Скорость заполнения регулируется контроллером (BLFC). Взаимосвязь между настройками контроллера BLFC, вместимостью бака и объемом ионообменной смолы приведена в спецификациях клапана. Для расчета длительности заполнения:

$$T_{\text{заполн.}} = V_{\text{воды}} / Q_{\text{BLFC}}$$

где:

 $T_{\text{заполн.}}$: длительность заполнения (мин)

 $V_{\text{воды}}$: объем воды, необходимый для подготовки солевого раствора (л)

 Q_{BLFC} : настройка контроллера BLFC (л/мин)

$$V_{\text{воды}} = D_{\text{соли}} \times BV / S_{\text{растворим.}}$$

где:

 $V_{\text{воды}}$: объем воды, необходимый для подготовки солевого раствора (л)

 $D_{\text{соли}}$: количество соли на литр ионообменной смолы (г/л)

 BV : объем ионообменной смолы (л)

 $S_{\text{растворим.}}$: 360 г/л – растворимость соли в литре воды

Примечания

При расчете времени подачи солевого раствора помните, что объем солевого раствора ($V_{\text{раствора}}$) в 1,125 раза больше заполненного объема воды.

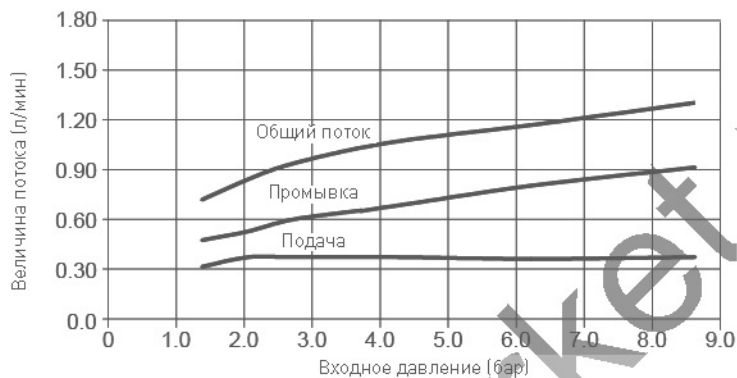
4.3. Определение количества соли

Настройки подачи соли регулируются с помощью контроллера.

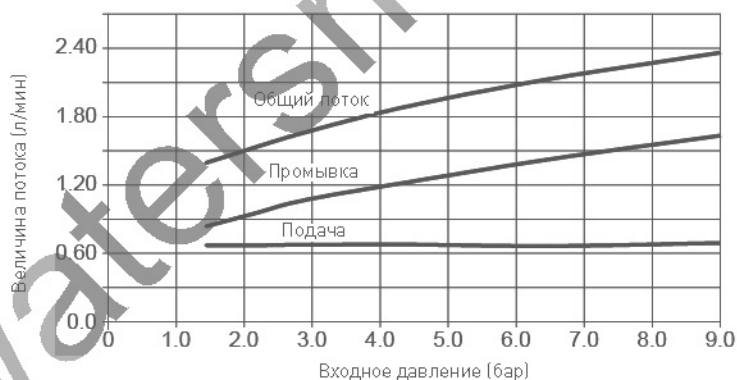
4.4. Величина потока через инжектор 1650

В следующих таблицах и графиках представлены значения скорости потока через инжектор в зависимости от входного давления и с учетом типоразмеров инжектора.

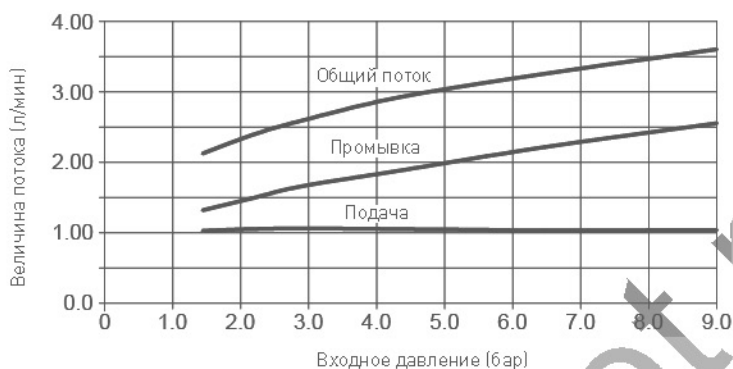
ИНЖЕКТОР 000



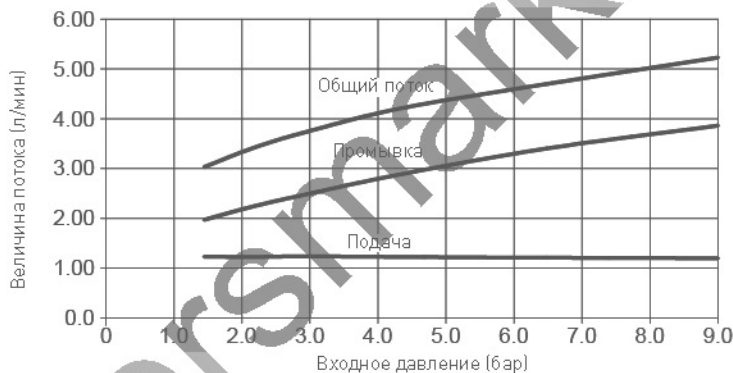
ИНЖЕКТОР 00



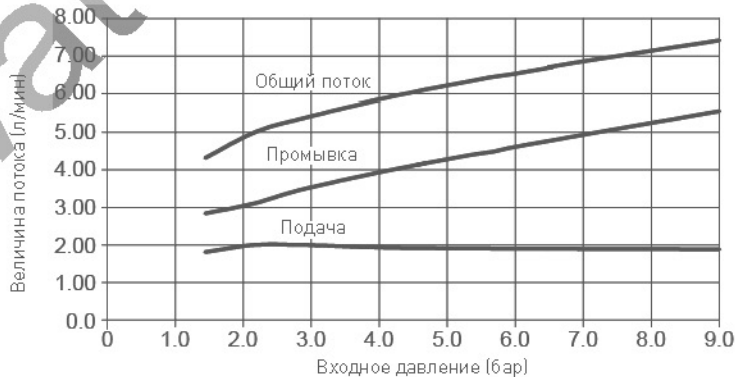
ИНЖЕКТОР 0



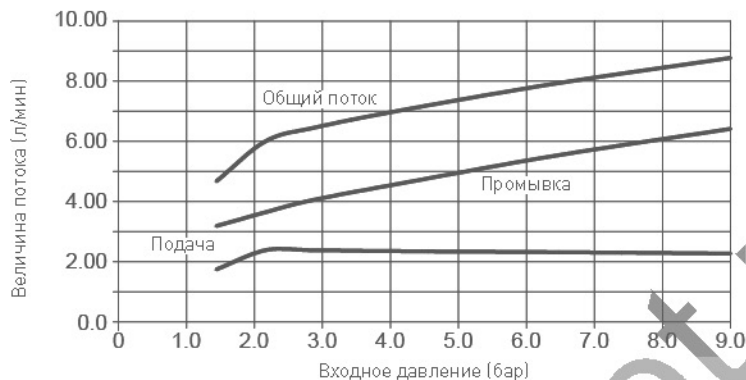
ИНЖЕКТОР 1



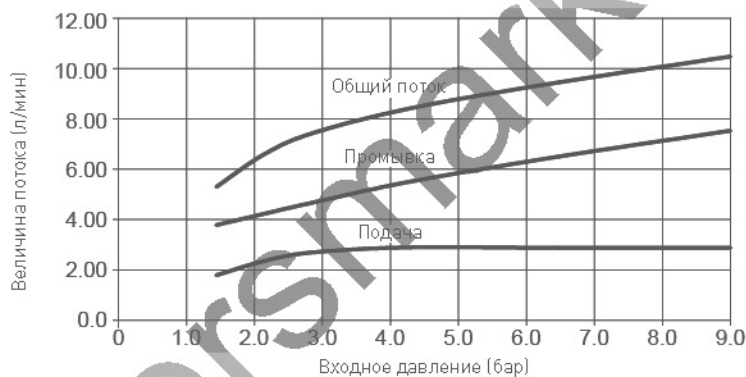
ИНЖЕКТОР 2



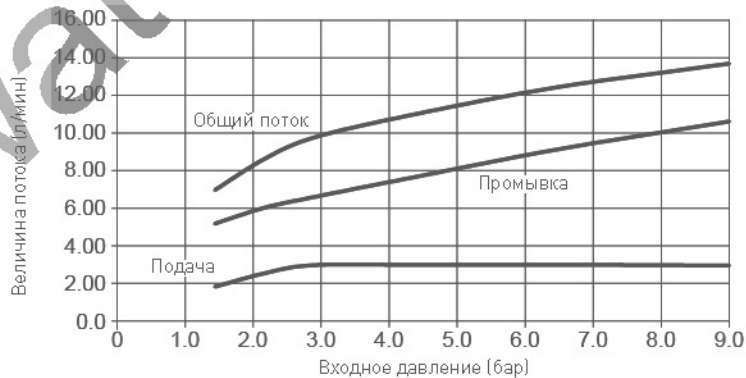
ИНЖЕКТОР 3



ИНЖЕКТОР 4



ИНЖЕКТОР 5



5. Установка



Важные указания

Строго запрещено допускать к техническим работам не квалифицированный персонал. Прежде чем открывать переднюю крышку для доступа к внутренним деталям, отключите электропитание, перекройте вход воды и сбросьте давление в системе.

5.1. Предостережения

Производитель не несет ответственности за травмирование или материальный ущерб, вызванные неправильным использованием прибора с нарушением инструкций, приведенных далее.

Если информации в данном руководстве не достаточно для выполнения правильной установки, эксплуатации или обслуживания прибора, обратитесь в службу технической поддержки компании, установившей прибор.

Установка прибора должна осуществляться квалифицированным техническим специалистом в соответствии с действующими стандартами и нормативами с использованием предназначенных для этой цели инструментов и при участии специалиста, ответственного за техническое обслуживание.

При обнаружении неисправности, прежде чем приступать к активным действиям любого рода, убедитесь, что трансформатор отключен от источника питания, вход воды к клапану перекрыт, а давление воды сброшено путем открытия крана линии дренажа.

1. Будьте осторожны во время демонтажа клапана и при последующем обращении с ним, клапан имеет существенную массу и может стать причиной несчастного случая или материального ущерба.
2. Перед подачей воды к клапану убедитесь, что все трубные соединения герметичны и правильно подсоединены во избежание опасной утечки воды под давлением.
3. Соблюдайте предосторожность во время установки сварных металлических трубопроводов рядом с клапаном, под действием тепла пластиковый корпус клапана и байпас могут получить повреждение.
4. Не допускайте, чтобы клапан всей своей массой опирался на фитинги, трубопроводы или байпас и наоборот.
5. Убедитесь, что клапан устанавливается в среде, где температура воздуха не опускается до точки замерзания воды, в противном случае может произойти повреждение клапана.
6. Убедитесь, что бак с ионообменной смолой находится в вертикальном положении, в противном случае смола может попасть в клапан и повредить его.

5.2. Указания по технике безопасности во время установки

- Соблюдайте все правила техники безопасности, приведенные в данном руководстве.
- Только квалифицированные профессиональные специалисты имеют право выполнять установку.

5.3. Установочная среда

5.3.1. Общая информация

- Используйте только растворимую соль, предназначенную для умягчения воды. Не используйте техническую соль для плавления льда, соль в блоках или каменную соль.
- Храните бак с ионообменной смолой в вертикальном положении. Не переворачивайте его на бок или вверх дном, не роняйте его. Если перевернуть бак вверх дном, смола, хранящаяся в нем, может попасть в клапан или засорить верхний сетчатый фильтр.
- Соблюдайте национальное и местное законодательство в отношении анализа качества воды. Не используйте воду неизвестного качества или микробиологически небезопасную воду.
- Во время подачи воды (байпас или мультипорт) сначала выполняйте соединение с трубопроводной системой. Прежде чем устанавливать детали из пластмассы, дайте остыть всем нагретым деталям и затвердеть креплению всех деталей, посаженных на специальные растворы. Не допускайте попадания грунтовок или растворителя на уплотнительные кольца, гайки или клапан.

5.3.2. Вода

- Температура вода не должна превышать 43 °С.
- Для эффективной работы клапана регенерации требуется давление воды минимум 1,4 бар (динамическое давление, измеренное на инжекторе).



Важные указания

Запрещено превышать максимальное давление на входе, которое равно 8,6 бар. Если существует вероятность превышения максимального значения, необходима установка регулятора давления выше по направлению потока.

5.3.3. Электрическая система

Трансформатор переменного/постоянного тока, мотор и контроллер не имеют обслуживаемых деталей. В случае неисправности потребуется замена.

- Любое электрическое подключение должно осуществляться в соответствии с действующими местными нормами.
- Используйте только силовой трансформатор переменного/постоянного тока, который входит в комплект поставки.



Важные указания

Использование другого силового трансформатора вместо входящего в комплект приведет к аннулированию гарантии на любые электронные детали клапана.

- Электророзетка должна быть заземлена.
- Для отключения питания отсоедините трансформатор переменного/постоянного тока от источника питания.
- Требуется источник бесперебойного питания. Перед установкой убедитесь, что напряжение источника питания совместимо с напряжением прибора.
- Убедитесь, что контроллер подключен к электропитанию.
- В случае повреждения электрический кабель должен быть в обязательном порядке заменен квалифицированным специалистом.

5.3.4. Механические компоненты

- Не используйте смазки на нефтяной основе, например вазелин, масла или углеводородные смазки. Используйте только смазки полностью на силиконовой основе.
- Все пластиковые соединения должны затягиваться от руки. PTFE (герметизирующая лента) может использоваться для соединений без уплотнительных колец. Не используйте клещи или трубные ключи.
- Ранее установленные трубопроводы должны быть в хорошем состоянии без водного камня. Если вы сомневаетесь в состоянии трубопроводов, предпочтительно их заменить.
- Трубопроводная система должна быть установлена в соответствии с местными нормами, без растягивающих и изгибающих нагрузок.
- Паяльные работы рядом с линией дренажа должны быть выполнены до подсоединения линии дренажа к клапану. Чрезмерный нагрев приведет к повреждению внутренних деталей клапана.
- Не используйте свинец в качестве припоя.
- Водоподъемная труба должна отрезаться на 5–7 мм ниже верха бака. Немного скосите кромку, чтобы не допустить повреждение уплотнения во время установки на клапан.
- Линия дренажа должна иметь диаметр минимум 12,7 мм (½ дюйма). Используйте трубу диаметром 19 мм (¾ дюйма), если величина потока при обратной промывке больше 26,5 л/мин (7 галл./мин) или длина трубопровода больше 6 м (19 фт 8 дюймов).
- Не используйте в качестве опоры для системы фитинги клапана, трубопроводы или байпас.
- Не рекомендовано использование герметиков для резьбовых соединений. Используйте PTFE (герметизирующую ленту) для резьбы сливного колена и других соединений с трубной резьбой класса NPT/BSP.
- В любых условиях рекомендуется установка префильтра (с фильтрующей способностью 100 мкм).
- Вход/выход клапана подключаются к магистральному трубопроводу через гибкий шланг.

5.4. Ограничения по установке

Место установки системы обработки воды имеет важное значение. Требуется соблюдение следующих условий:

- установка на плоскую твердую поверхность или на пол;
- наличие свободного пространства для доступа к оборудованию с целью технического обслуживания и пополнения бака ионообменной смолы (солью);
- бесперебойное электропитание для работы контроллера;
- трубопровод, ведущий к водонагревателю, длиной минимум 3 м для защиты от возврата горячей воды в систему;
- установка обратного клапана до водонагревателя для защиты умягчителя от возврата горячей воды;
- размещение местной канализации для слива как можно ближе к системе;
- подключение линии подачи воды с помощью отсечных или перепускных клапанов;
- соблюдение местных и национальных требований в отношении места установки системы;
- клапан предназначен для работы в условиях минимальной расцентровки труб; не опирайте систему на трубопроводы;
- убедитесь, что все припаянные трубопроводы полностью остыли, прежде чем подсоединять к трубопроводу клапан в пластиковом корпусе.

5.5. Подсоединение клапана к трубопроводу

В случае применения резьбовых соединений используйте PTFE (герметизирующую ленту).

При использовании термической сварки металлических трубопроводов не подсоединяйте клапан одновременно со сваркой.



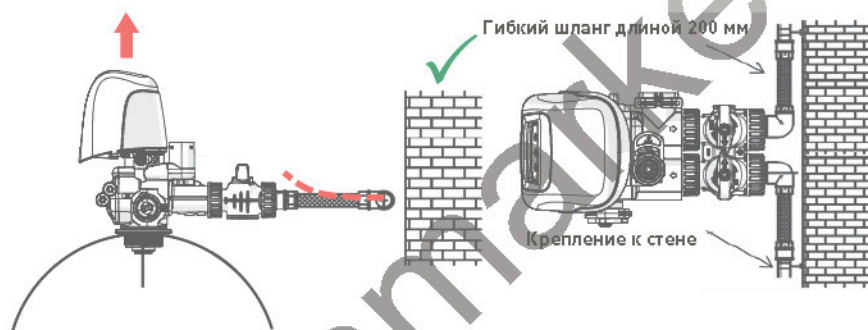
Примечания

См. главу 3.3. Описание и расположение компонентов, Страница 19 для определения типа соединений.

5.5.1. Установка клапана сверху

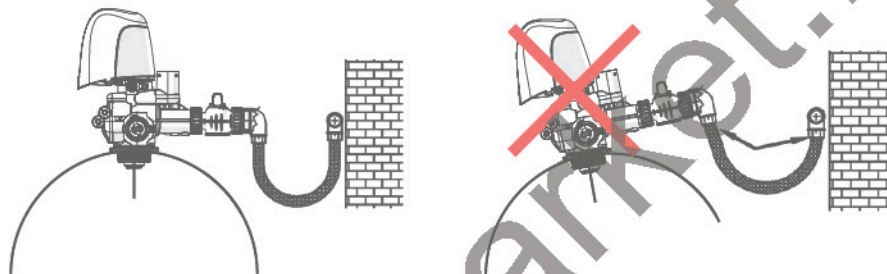
Под давлением любой бак из композитного материала расширяется по высоте и ширине. Чтобы компенсировать расширение по высоте, трубные соединения с клапаном должны быть достаточно гибкими во избежание повышенной нагрузки на клапан и бак.

Кроме того, клапан и бак не должны нести на себе вес трубопроводной системы. Поэтому трубопроводы должны обязательно крепиться к жесткой конструкции (например, раме, подставке, стене и т. д.), чтобы их вес не воздействовал на клапан или бак.



- На приведенных рисунках показано, как правильно подсоединять гибкие шланги.
- Для достаточной компенсации расширения бака гибкий трубопровод необходимо устанавливать **горизонтально**.

- Если установить гибкий трубопровод вертикально, вместо компенсации расширения он создаст дополнительную нагрузку на клапан и бак в сборе. Следовательно, это недопустимо.
- Гибкий трубопровод должен устанавливаться в натяг, при этом он не должен иметь большую длину. Достаточно 20–40 см.
- Слишком большая длина или ненатянутое положение гибкого трубопровода создаст нагрузку на клапан и бак в сборе, когда система будет находиться под давлением, как показано на рисунке ниже: слева представлены детали в сборе, когда система не находится под давлением, справа представлен гибкий трубопровод, который, находясь под давлением и натягиваясь, поднимает клапан. Ситуация еще более усложнится при использовании полужестких шлангов.
- При невозможности компенсировать расширение бака по высоте существует опасность разного рода повреждений, либо повреждения резьбы клапана в месте соединения с баком, либо внутренней резьбы бака в месте соединения с клапаном. В некоторых случаях повреждения могут появиться также на входном и выходном соединениях клапана.

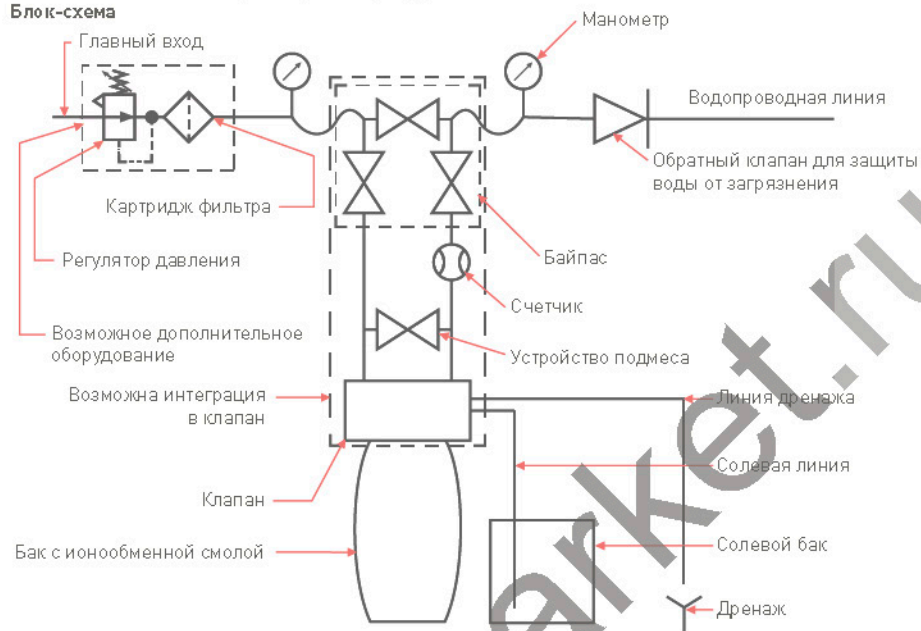


- В любом случае любые неисправности, вызванные неверной установкой и/или неверным подсоединением трубопроводов, аннулируют гарантию на изделия компании Pentair.
- Кроме того, использование смазочного средства* для резьбы клапана также запрещено и приведет к аннулированию гарантии на клапан и бак. Использование смазочного средства приведет к перетяжке клапана, что, в свою очередь, приведет к срыву резьбы клапана или бака даже при условии правильного подсоединения к системе трубопроводов в соответствии с описанной выше процедурой.

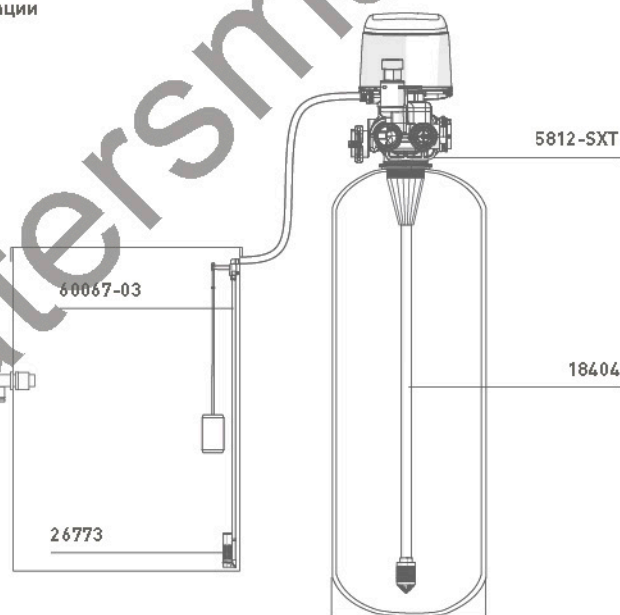
*Примечание: использование смазок на нефтяной основе и на основе минеральных масел строго запрещено (не только для резьбы клапана), так как используемый пластик (особенно Норил) очень восприимчив к таким смазочным средствам, что ведет к повреждению конструкции и как следствие к потенциальным неисправностям.

5.6. Блок-схема и пример конфигурации

Блок-схема



Пример конфигурации



5.7. Типы регенерации

Регенерация по счетчику

Контроллер учитывает объем использованной воды. Как только ресурс системы выработывается, начинается немедленная регенерация в предварительно заданное время.

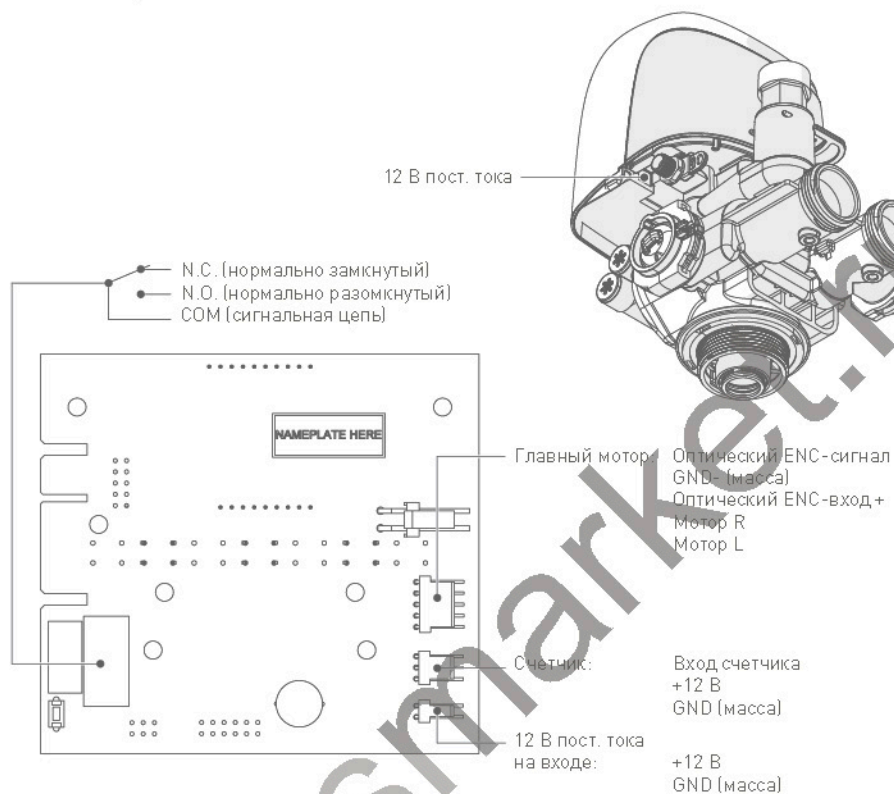
- **Немедленная регенерация:** контроллер измеряет водопотребление и регенерирует систему в случае выработки ресурса.
- **Отложенная регенерация:** контроллер измеряет водопотребление и регенерирует систему в заданное время в случае выработки ее ресурса. Для определения пропускной способности системы необходимо вычесть резервный объем.

Регенерация по времени

Контроллер выполнит регенерацию системы по истечении заданного количества дней работы.

- **Регенерация через заданное количество дней:** контроллер инициирует цикл регенерации в запрограммированное время по истечении того количества дней с момента последней регенерации, которое равно значению параметра количества дней до регенерации.
- **Регенерация в заданный день недели:** контроллер выполнит регенерацию системы в заданное время в заданные дни недели.

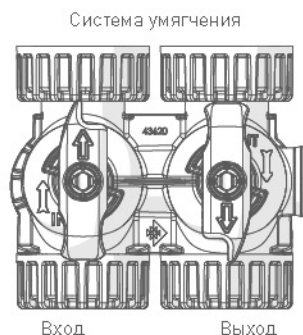
5.8. Электрическое подключение



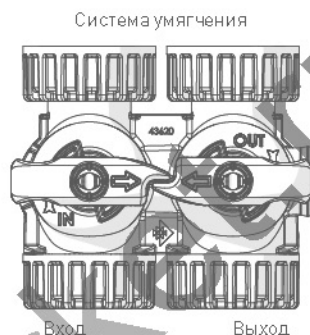
5.9. Байпас

Байпасный клапан должен устанавливаться во всех системах водоподготовки. Байпасный клапан изолирует умягчитель от водопроводной системы и дает возможность использовать неподготовленную воду. Байпасирование системы также может потребоваться для сервисного или планового технического обслуживания.

Стандартный режим работы



Через байпас



Внимание

Не спаивайте трубы с помощью свинца.



Внимание

Не используйте инструмент для затяжки пластиковых фитингов. Со временем под действием механического напряжения соединения могут выйти из строя.



Внимание

При подсоединении трубопроводов к байпасу не используйте для прокладок смазки на нефтяной основе. Для установки клапанов в пластиковом корпусе используйте только смазки полностью на силиконовой основе. Несиликоновые смазки вызовут постепенное повреждение пластмассовых деталей.

5.10. Подключение линии дренажа



Примечания

Ниже представлена стандартная технология. Может потребоваться пересмотр приведенных инструкций в соответствии с местными нормами. Перед установкой изучите местные регламенты.



Внимание

Пластиковое соединение линии дренажа не предназначено для выдерживания на себе веса трубы. У трубы должна быть собственная опора.

Предпочтительно, чтобы фильтр находился на расстоянии не более 6,1 м от водостока. Используйте подходящий для этой цели переходной фитинг при подсоединении пластиковой трубы к дренажному отверстию клапана.

Если величина потока во время обратной промывки превышает 91 л/мин или фильтр находится от водостока на расстоянии 6,1–12,2 м, используйте трубу диаметром 31,75 мм (1¼ дюйма). Используйте подходящие для этой цели фитинги при подсоединении трубы диаметром 31,75 мм (1¼ дюйма) к дренажному отверстию клапана с присоединительным диаметром 31,75 мм (1¼ дюйма) или 38,1 мм (1½ дюйма) BSP. Линия дренажа может устанавливаться под углом на участке до 1,8 м при условии, что длина трубопровода не превышает 4,6 м, а давление воды в умягчителе не менее 2,76 бар. Наклон участка трубы можно увеличивать на 61 см на каждые дополнительные 0,69 бар давления воды в соединении линии дренажа. Если дренажная линия установлена под углом, но имеет соединение с водостоком ниже уровня клапана, сделайте 18-сантиметровую петлю на дальнем конце линии, чтобы низ петли находился на одном уровне с соединением дренажной линии. Это поможет организовать достаточный сифонный затвор.

Если дренаж сливается в расположенную сверху канализационную трубу, требуется установка сифона раковинного типа.

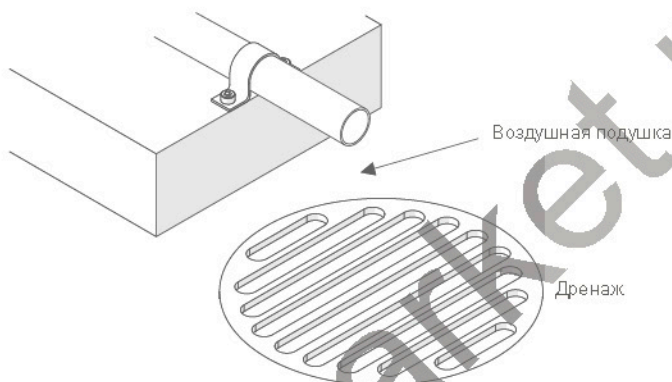
Зафиксируйте конец линии дренажа во избежание ее перемещения.


Примечания

Сливные соединения или водосток должны иметь конструктивную возможность для подключения к канализации через воздушный зазор размером в два трубопроводных диаметра или 50,8 мм (2 дюйма) в зависимости от того, что больше.


Внимание

Запрещено подсоединять линию дренажа непосредственно к водостоку, канализационной трубе или сифону. Между линией дренажа и канализацией всегда должна быть воздушная подушка для защиты от попадания сточных вод обратно в умягчитель.



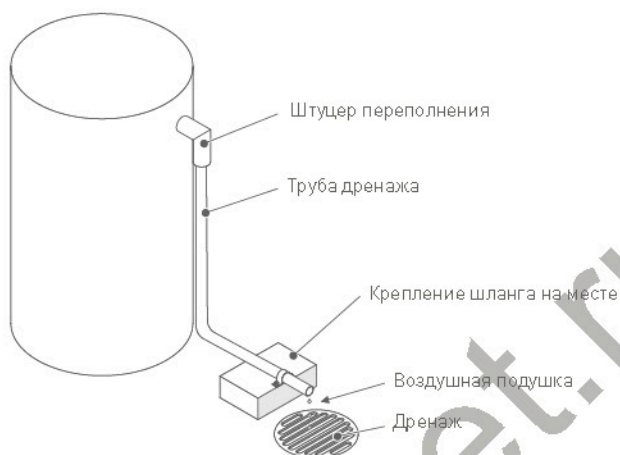
5.11. Подсоединение линии переполнения

В случае неисправности, сбоя электропитания и т. д. штуцер переполнения солевого бака направит воду в дренаж, защищая от разлива на пол. Штуцер должен подсоединяться к боковой стенке шкафа или солевого бака. Большинство производителей предусматривает место для штуцера переполнения в корпусе бака.

Для подсоединения штуцера переполнения найдите отверстие сбоку бака. Вставьте штуцер переполнения в бак и затяните с помощью пластиковой барашковой гайки и прокладки, как показано ниже. Подсоедините трубу с внутренним диаметром 12,7 мм [½ дюйма] (не входит в комплект поставки) к штуцеру и проложите трубу к водостоку.

Не поднимайте линию переполнения выше штуцера переполнения.

Не фрейте клин дренажа клапана. Линия переполнения должна представлять собой отдельный прямой трубопровод, который устанавливается между штуцером переполнения и дренажным отверстием, канализацией или сливом ванной. Организуйте воздушную подушку так же, как для линии дренажа.

**Внимание**

Для защиты от затопления в случае переполнения всегда предпочтительнее напольный слив.

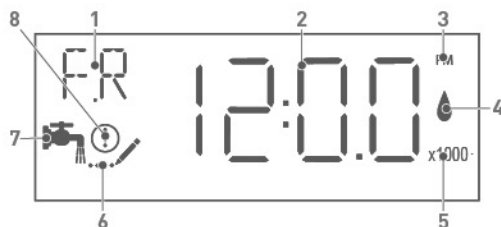
5.12. Подсоединение солевой линии

Солевая линия от бака подсоединяется к клапану. Подсоедините линию и затяните от руки. Убедитесь в надежном креплении солевой линии и отсутствии утечки воздуха. Даже незначительная утечка может привести к вытеканию солевого раствора, при этом умягчитель не сможет забирать солевой раствор из бака. Кроме того, воздух может попасть в клапан, приводя к проблемам в работе клапана.

В большинстве установок используется обратный клапан бака.

6. Программирование

6.1. Дисплей






1. Индикация параметра

- C: пропускная способность прибора;
- CD: текущий день;
- CT: тип регенерации;
- DF: формат индикации;
- Dn, n = от 1 до 7: день недели;
- DO: количество дней до регенерации;
- ET: время отключения реле;
- FM: счетчик;
- FR: текущая величина потока;
- H: жесткость питающей воды;
- HR: количество отработанных часов;
- K: количество импульсов счетчика;
- PF: пиковая величина потока;
- RC: фиксированная резервная пропускная способность;
- RE: настройка реле на основе времени;
- RF: поток при регенерации;
- RS: выбранная настройка резерва;
- RT: время регенерации;
- SF: коэффициент запаса;
- ST: время включения реле;
- SV: версия ПО;
- TD: время дня;
- TO: время работы реле;
- TV: сумматор;
- V: ресурс фильтра;
- VO: время работы по объему;
- VR: настройка реле на основе расхода;
- VT: тип клапана;
- VU: использованный объем.

- Циклы регенерации:
- B1: первая обратная промывка (для режима регенерации dF2b);
 - B2: вторая обратная промывка (для режима регенерации dF2b);
 - BD: подача солевого раствора;
 - BF: заполнение солевым раствором;
 - BW: обратная промывка;
 - LC: последний цикл (для режима регенерации «другое»);
 - RF: заполнение (для режима регенерации «другое»);
 - RR: быстрая промывка;
 - SP: рабочее положение (для режима регенерации «другое»);
 - SR: медленная промывка (для режима регенерации «другое»);
 - SV: рабочее положение для подготовки соли (для режима регенерации UFFF).
2. Индикация даты
 3. Индикатор времени после полудня (PM)
 4. Индикатор потока
 5. Индикатор x1000
 6. Символ программирования
 7. Символ рабочего режима
 8. Символ ошибки/информации
- Появляется, если контроллер настроен на американские единицы измерения.
 - Мигает при обнаружении воды на выходе.
 - Появляется, когда отображаемое числовое значение больше 9999.
 - Появляется в режимах программирования.
 - Появляется в рабочем режиме;
 - Мигает, если был отложен цикл регенерации.
 - Появляется в случае ошибки, см. Страница 100, или в диагностическом режиме, см. Страница 74.

6.2. Управляющие сигналы

- A** Нажмите кнопку  для перехода к следующему шагу
- B** Для регулировки значений используйте кнопки  и .

6.3. Настройка времени суток (TD)

Установите время системы.

- A** Нажмите и удерживайте кнопку  или  до тех пор, пока вместо символа рабочего режима не появится символ программирования, а в качестве параметра не появится надпись TD.
- B** Установите время с помощью  или .
- C** Нажмите кнопку  для подтверждения выбора и возврата в рабочий режим или подождите 10 секунд.



6.4. Базовое программирование



Примечания

Меню отображаются последовательно, в порядке возрастания.



Примечания

Если в течение 5 минут не нажата ни одна кнопка в режиме программирования (базового или расширенного) или произошел сбой электропитания, контроллер возвращается в рабочий режим, а сделанные изменения не сохраняются.



Важные указания

Чтобы сохранить новые настройки в режиме программирования, необходимо пройти через все параметры.

6.4.1. Количество дней до регенерации (DO)

Определите максимально допустимое количество дней работы без регенерации.

- A Чтобы войти в последовательность меню, нажмите кнопки ▼ и ▲ одновременно и удерживайте их в течение 5 секунд.
- B Скорректируйте количество дней кнопками ▼ и ▲.
- C Нажмите кнопку ↻ для подтверждения выбора и перехода к следующему параметру.



6.4.2. Время регенерации (RT)

Укажите время регенерации.

- D Скорректируйте время кнопками ▼ и ▲.
- E Нажмите кнопку ↻ для подтверждения выбора и перехода к следующему параметру.



6.4.3. Жесткость питающей воды (H)


Укажите жесткость питающей воды в °tH.

- F Скорректируйте жесткость кнопками ▼ и ▲.
- G Нажмите кнопку ↻ для подтверждения выбора и перехода к следующему параметру.



6.4.4. Резервная пропускная способность (RC) или (SF)

Укажите резервную пропускную способность в литрах или процентах.

- H** Скорректируйте резервную пропускную способность кнопками ▼ и ▲.
- I** Нажмите кнопку  для подтверждения выбора и перехода к следующему параметру.

RC	23
	

6.4.5. День недели (Dn)

Укажите дни недели для запуска регенерации.



Примечания

Появляется, только если умягчитель настроен на регенерацию по дню недели.




Примечания

1 для понедельника, 2 для вторника, 3 для среды, 4 для четверга, 5 для пятницы, 6 для субботы и 7 для воскресенья.

- J** Активируйте или деактивируйте параметр дня недели для выполнения регенерации с помощью ▼ и ▲.

Dn	0n
	

- K** Нажмите кнопку  для подтверждения выбора и перехода к следующему параметру.

6.4.6. Текущий день недели (CD)

Укажите текущий день недели.



Примечания

Появляется, только если умягчитель настроен на регенерацию по дню недели.



Примечания

1 для понедельника, 2 для вторника, 3 для среды, 4 для четверга, 5 для пятницы, 6 для субботы и 7 для воскресенья.

- L** Укажите текущий день недели с помощью ▼ и ▲.

CD	1
	

- M** Нажмите кнопку  для подтверждения выбора и выхода из режима базового программирования.

6.5. Режим расширенного программирования



Примечания

После входа в режим программирования все параметры можно просматривать и корректировать согласно необходимости. Некоторые функции будут отсутствовать на экране в зависимости от текущих настроек.



Примечания

Если в течение 5 минут не нажата ни одна кнопка в режиме программирования (базового или расширенного) или произошел сбой электропитания, контроллер возвращается в рабочий режим, а сделанные изменения не сохраняются.



Примечания

Меню отображаются последовательно, в порядке возрастания.



Важные указания

Чтобы сохранить новые настройки в режиме программирования, необходимо пройти через все параметры.

6.5.1. Таблица режима расширенного программирования

Параметр	Опции	Описание	Примечание
DF	Формат индикации	GAL	Американские единицы измерения
		Ltr	Метрические единицы измерения
VT	Тип клапана	5800	
		5810	-
		5812	-
RF	Расход при регенерации	dF1b	Однократная обратная промывка Std DF
		0-UF	Режим «Другое», восходящий поток
		0-dF	Режим «Другое», нисходящий поток
		UFFF	Регенерация восходящим потоком с заполнением в первом цикле
		UFbd	Сначала солевая регенерация восходящим потоком
		FLtr	Фильтр
		dF2b	Двукратная обратная промывка Std DF

Параметр		Опции	Описание	Примечание	
СТ	Тип управления регенерацией	Fd	Отложенная регенерация по счетчику		
		Fl	Немедленная регенерация по счетчику		
		tc	Регенерация по времени		
		dAY	День недели		
C	Пропускная способность прибора	От 1 до 999 900	°ТН*л г в перерасчете на CaCO ₃	Отображается только при регенерации по объему.	
V	Пропускная способность фильтра	От 1 до 999 900	л	Появляется на экране только для фильтра.	
H	Жесткость питающей воды	От 1 до 1999	°ТН, част./млн	Отображается только при регенерации по объему.	
RS	Выбранная настройка резерва	SF	Коэффициент запаса	Появляется на экране только для отложенной и немедленной регенерации по счетчику.	
		rc	Фиксированная резервная пропускная способность		Появляется на экране для приборов с отложенной регенерацией по счетчику.
		cg	Регулируемая резервная пропускная способность		
SF	Коэффициент запаса	От 0 до 50	%		
RC	Фиксированная резервная пропускная способность	От 0 до половины пропускной способности	л	Появляется на экране, только если настроен параметр резервного объема.	
DO	Количество дней до следующей регенерации	OFF – 99	День	Не появляется на экране, если выбрана регенерация по дню недели.	
RT	Время регенерации	От 00:00 до 23:59	Часы	В режиме немедленной регенерации по объему индикация появляется, только если активен параметр DO.	
B1	Первая обратная промывка	От 0 до 199	Минуты	Индикация появляется только для регенерации dF2b.	
B2	Вторая обратная промывка				
BD	Подача солевого раствора				
BF	Заполнение солевым раствором				
BW	Обратная промывка				

Параметр		Опции	Описание	Примечание
LC	Последний цикл	От 0 до 199	Минуты	Появляется только для режимов регенерации 0-dF и 0-UF.
RF	Заполнение			
RR	Быстрая промывка			
SP	Рабочее положение			
SR	Медленная промывка			
SV	Подготовка солевого раствора			Появляется на экране только для режима регенерации UFFF.
Cn	Номер цикла, n = от 1 до 20	BD, BW, RF, RR, SP, SR, LC	-	Появляется только для режимов регенерации 0-dF и 0-UF.
Dn	День недели, n = от 1 до 7	On - OFF	-	Появляется на экране, только если выбрана регенерация по дню недели. По умолчанию выбрана настройка OFF.
CD	Текущий день	От 1 до 7	День недели	Появляется на экране, только если выбрана регенерация по дню недели.
FM	Тип счетчика	P0.7	Лопастной, диаметр подключения ¾ дюйма	Появляется на экране для режима регенерации по объему.
		t0.7	Турбинный, диаметр подключения ¾ дюйма	
		P1.0	Лопастной, диаметр подключения 1 дюйм	
		t1.0	Турбинный, диаметр подключения 1 дюйм	
		t1.2	Турбинный, диаметр подключения 1¼ дюйма	
		P1.5	Лопастной, диаметр подключения 1½ дюйма	
		t1.5	Турбинный, диаметр подключения 1½ дюйма	
		P2.0	Лопастной, диаметр подключения 2 дюйма	
Gen	Аналог или не модель серии Fleck			
K	Импульс счетчика	От 0,1 до 999,9	Импульс/литр	Появляется на экране только в случае установки аналога модели счетчика.
RE	Настройка реле на основе времени	OFF - tb	По времени	
ST	Время включения реле	От 0 до полного времени регенерации минус 1	Минуты	Отображается на экране только для настройки реле tb .

Параметр		Опции	Описание	Примечание
ET	Время отключения реле	От времени включения реле +1 до полного времени регенерации	Минуты	Отображается на экране только для настройки реле tb .
VR	Настройка реле на основе расхода	OFF – Fb	На основе расхода	Отображается, только если отключено реле с регулировкой по времени (RE).
VO	Время работы по объему	От 1 до полного ресурса	Литр	Появляется на экране только для настройки реле Fb .
TO	Время работы реле	От 1 до 7200	Минуты	

6.5.2. Вход в режим расширенного программирования

- A** Нажмите и удерживайте кнопку ▼ или ▲ до тех пор, пока вместо символа рабочего режима не появится символ программирования, а в качестве параметра не появится надпись TD.
- B** Установите время на 12:01 после полудня (PM) с помощью кнопок ▼ или ▲.
- C** Нажмите кнопку ↻ для подтверждения выбора и возврата в рабочий режим или подождите 10 секунд.
- D** Нажмите и удерживайте кнопку ▼ или ▲ до тех пор, пока вместо символа рабочего режима не появится символ программирования и не откроется окно с настройками формата индикации.



6.5.3. Режим формата индикации (DF)

Выберите единицу измерения.

Опции:

- GAL: галлоны и 12-часовая индикация AM/PM;
- Ltr: литры и 24-часовая индикация.

E Для выбора единицы измерения нажмите ▼ или ▲.

F Нажмите кнопку ↻ для подтверждения выбора и перехода к следующему параметру.



6.5.4. Тип клапана (VT)

Выберите тип клапана 5812.

Опции: 5800, 5810 & 5812.

G Для выбора типа клапана нажмите ▼ или ▲.

H Нажмите кнопку  для подтверждения выбора и перехода к следующему параметру.

VT 58 12


6.5.5. Поток при регенерации (RF)

Выберите тип потока при регенерации.

Опции:

- dF1b: стандартная однократная обратная промывка нисходящим потоком;
- O-UF: другое, восходящий поток;
- O-dF: другое, нисходящий поток;
- UFFF: восходящий поток, первый цикл – заполнение;
- UFbd: восходящий поток, первый цикл – подача солевого раствора;
- FLtr: фильтр, для использования только с плунжером фильтра;
- dF2b: стандартная двойная обратная промывка нисходящим потоком.

I Для выбора величины потока при регенерации нажмите ▼ или ▲.

J Нажмите кнопку  для подтверждения выбора и перехода к следующему параметру.

RF dF 1b


6.5.6. Тип регенерации (CT)

Выберите тип управления регенерацией.

Опции:

- Fd: отложенная по счетчику;
- FI: немедленная по счетчику;
- tc: по времени;
- dAY: по дню недели.

K Для выбора типа управления регенерацией нажмите ▼ или ▲.

L Нажмите кнопку  для подтверждения выбора и перехода к следующему параметру.

CT Fd

6.5.7. Пропускная способность прибора (C)

Укажите пропускную способность прибора.



Примечания


Параметр пропускной способности прибора активен, только если запрограммирована регенерация с учетом объема обработанной воды.



Примечания

Пропускная способность прибора может быть отрегулирована в диапазоне от 1 до 999,9 x 1000 °ТН*л, г в перерасчете на CaCO₃.

M Нажмите  или  для настройки пропускной способности прибора.

N Нажмите кнопку  для подтверждения выбора и перехода к следующему параметру.



6.5.8. Ресурс фильтра (V)

Укажите ресурс фильтра.



Примечания

Параметр ресурса фильтра активен, только если запрограммирована регенерация с учетом данных фильтра.



Примечания

Ресурс фильтра может быть отрегулирован в диапазоне от 1 до 999,9 x 1000 л.

O Нажмите  или  для настройки ресурса фильтра.

P Нажмите кнопку  для подтверждения выбора и перехода к следующему параметру.



6.5.9. Жесткость питающей воды (H)

Отрегулируйте жесткость питающей воды.



Примечания

Параметр жесткости питающей воды активен, только если запрограммирована регенерация с учетом объема обработанной воды.



Важные указания

Укажите для умягчителя жесткость питающей воды в °ТН или част./млн.



Примечания

Жесткость питающей воды может быть отрегулирована в диапазоне от 1 до 1999 °ТН или част./млн.

Q Нажмите или для настройки жесткости воды в соответствии с форматом индикации (DF), см. главу 6.5.3. Режим формата индикации (BFI) Страница 62.



R Нажмите кнопку для подтверждения выбора и перехода к следующему параметру.

6.5.10. Выбранная настройка резерва (RS)

Выберите тип резерва.



Примечания

Параметр выбора резерва активен, только если запрограммирована регенерация с учетом объема обработанной воды.



Примечания Вариант настройки

sf доступен, только если запрограммирована регенерация с учетом объема обработанной воды.

Опции:

- SF: коэффициент запаса, в % от первоначальной пропускной способности;
- rs: фиксированная резервная пропускная способность (фиксированный объем в литрах);
- sr: регулируемая резервная пропускная способность.

S Для выбора типа резерва нажмите или .



T Нажмите кнопку для подтверждения выбора и перехода к следующему параметру.

6.5.10.1 Коэффициент запаса (SF)

Укажите коэффициент запаса.



Примечания

Параметр коэффициента запаса доступен, только если предварительно была выполнена настройка резерва.



Примечания

Коэффициент запаса может быть отрегулирован в диапазоне от 0 до 50 % от первоначальной пропускной способности.

U Нажмите  или  для настройки коэффициента запаса.

V Нажмите кнопку  для подтверждения выбора и перехода к следующему параметру.



6.5.10.2 Фиксированная резервная пропускная способность (RC)

Укажите резервную пропускную способность.



Примечания

Параметр фиксированной резервной пропускной способности доступен, только если предварительно была выполнена настройка резерва.



Примечания

Фиксированная резервная пропускная способность – это фиксированный объем, который не меняется при изменении пропускной способности прибора или жесткости воды.



Примечания

Фиксированная резервная пропускная способность может составлять до 50 % от первоначальной пропускной способности.

W Нажмите  или  для настройки резервной пропускной способности.

X Нажмите кнопку  для подтверждения выбора и перехода к следующему параметру.



6.5.11. Количество дней до регенерации (DO)

Укажите максимальное количество дней между циклами регенерации.



Примечания

Этот параметр используется для настройки максимального количества дней, в течение которых система останется в рабочем режиме без регенерации.



Важные указания

В режиме регенерации по времени настройка данного параметра является обязательной.



Примечания

Если выбрать для параметра настройку OFF, произойдет деактивация данной функции.



Примечания

Параметр количества дней может быть отрегулирован на OFF или в диапазоне от 1 до 99 дней.



Примечания

Данный параметр не появляется на экране, если выбрана регенерация по дню недели.

Y Нажмите или для настройки количества дней до регенерации.

Z Нажмите кнопку для подтверждения выбора и перехода к следующему параметру.



6.5.12. Время регенерации (RT)

Укажите время регенерации.



Примечания

Время регенерации – это время дня, в которое начинается цикл для отложенной регенерации по счетчику, регенерации по времени, регенерации по дню недели и регенерации через заданное количество дней.

AA Нажмите или для настройки времени регенерации.

AB Нажмите кнопку для подтверждения выбора и перехода к следующему параметру.



6.5.13. Длительность стадии цикла регенерации

Укажите для каждого цикла регенерации длительность в минутах.



Примечания

Если в качестве настройки стадии цикла введена цифра 0, контроллер пропустит данный этап во время регенерации, при этом последующие этапы останутся доступными для использования.



Примечания

Различные циклы регенерации перечислены в последовательности, исходя из величины потока при регенерации, выбранной для системы.



Примечания

Все циклы могут быть отрегулированы в диапазоне от 0 до 199 минут.



Примечания

Использованные аббревиатуры перечислены в главе 6.5.13.1.

6.5.13.1 Аббревиатуры, связанные с процессом регенерации

B1	Первая обратная промывка	RF	Заполнение
B2	Вторая обратная промывка	RR	Быстрая промывка
BD	Подача солевого раствора	SP	Рабочее положение
BF	Заполнение солевым раствором	SR	Медленная промывка
BW	Обратная промывка	SV	Рабочее положение
LC	Последние циклы		

6.5.13.2 Для предварительно заданных циклов регенерации

AC Нажмите  или  для настройки длительности цикла регенерации.

AD Нажмите кнопку  для подтверждения выбора и перехода к следующему параметру.



6.5.13.3 Для регенерации типа O-UF и O-DF



Примечания

Циклы регенерации пронумерованы как C1–C20.



Важные указания

Последний цикл должен быть отрегулирован в параметре LC.

AE Нажмите или для настройки типа цикла регенерации.

AF Нажмите кнопку для подтверждения выбора.

AG Нажмите или для настройки длительности данного цикла регенерации.

AH Нажмите кнопку для подтверждения выбора и перехода к следующему циклу.

AI Повторите действия **AE** – **AH** в соответствии с необходимостью.

AJ Выберите тип последнего цикла (LC).

AK Нажмите кнопку для подтверждения выбора и перехода к следующему параметру.



В данном примере:
C1 = быстрая промывка в течение 30 минут

6.5.14. День недели (Dn, n = от 1 до 7)

Укажите дни недели для запуска регенерации.



Примечания

Параметр дня недели доступен, только если в качестве типа управления регенерацией был выбран тип регенерации по дню недели.



Примечания

Текущий день недели выбирается в диапазоне от D1 (понедельник) до D7 (воскресенье).



Примечания

По умолчанию каждый день недели (Dn) деактивирован.

AL Нажимайте или чтобы активировать или деактивировать каждый день недели в качестве дня запуска регенерации.

AM Нажмите кнопку для подтверждения выбора.

AN Повторите действия **AL** – **AM**, пока не будет выбрана настройка для последнего дня недели (D7).

AO Нажмите кнопку для подтверждения выбора и перехода к следующему параметру.



6.5.15. Текущий день (CD)

Укажите текущий день недели.



Примечания

Параметр дня недели доступен, только если в качестве типа управления регенерацией был выбран тип регенерации по дню недели.



Примечания

Текущий день недели выбирается в диапазоне от D1 (понедельник) до D7 (воскресенье).

AP Нажмите  или  для настройки текущего дня недели.

AQ Нажмите кнопку  для подтверждения выбора и перехода к следующему параметру.



6.5.16. Тип счетчика (FM)



Примечания


Параметр типа счетчика активен, только если запрограммирована регенерация с учетом объема обработанной воды.

Выберите тип счетчика.

Опции:

- P0.7: лопастной, диаметр подключения ¾";
- t0.7: турбинный, диаметр подключения ¾ дюйма;
- P1.0: лопастной, диаметр подключения 1 дюйм;
- t1.0: турбинный, диаметр подключения 1 дюйм;
- t1.2: турбинный, диаметр подключения 1¼" (стандартная настройка для контроллера SXT серии 5812);
- P1.5: лопастной, диаметр подключения 1½ дюйма;
- t1.5: турбинный, диаметр подключения 1½ дюйма;
- P2.0: лопастной, диаметр подключения 2 дюйма;
- Gen: аналог или не модель серии Fleck.

AR Для выбора типа счетчика нажмите  или .

AS Нажмите кнопку  для подтверждения выбора и перехода к следующему параметру.



6.5.17. Количество импульсов счетчика (K)

Укажите количество импульсов для нестандартного счетчика.



Примечания

Параметр количества импульсов счетчика доступен, только если на этапе выбора типа счетчика настроена опция Gen.



Примечания

Количество импульсов счетчика может быть задано в диапазоне от 0,1 до 999,9.

AT Нажмите или для настройки количества импульсов счетчика на единицу объема.



AU Нажмите кнопку для подтверждения выбора и перехода к следующему параметру.

6.5.18. Настройка реле на основе времени (RE)

Выберите настройку реле.



Примечания

Реле может быть отрегулировано на работу по времени (**tb**) или расходу (**Fb**). Реле не может одновременно работать по двум настройкам.



Примечания

Если выбран вариант **tb**, контроллер будет включать и отключать реле в заданное время.

AV Нажмите или для выбора настроек **tb** или **OFF**.



AW Нажмите кнопку для подтверждения выбора и перехода к следующему параметру.

6.5.18.1 Время включения реле (ST)

Укажите время включения реле.



Примечания

Эта опция доступна, только если реле с работой по времени (**RE**) имеет настройку **tb**.

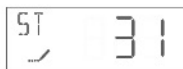


Примечания

Время включения реле может быть настроено в диапазоне 0 минут от процесса регенерации до суммарного времени регенерации минус 1 минута.

AX Нажмите ▼ или ▲ для настройки времени включения реле.

AY Нажмите кнопку  для подтверждения выбора и перехода к следующему параметру.



6.5.18.2 Время отключения реле (ET)

Укажите время отключения реле.



Примечания

Эта опция доступна, только если реле с работой по времени (RE) имеет настройку **tb**.



Примечания

Время отключения реле может быть настроено в диапазоне от времени включения реле +1 до суммарного времени регенерации.

AZ Нажмите ▼ или ▲ для настройки времени выключения реле.

BA Нажмите кнопку  для подтверждения выбора и перехода к следующему параметру.



6.5.19. Настройка реле на основе расхода (VR)

Выберите настройку реле.



Примечания

Реле может быть отрегулировано на работу по времени (**tb**) или расходу (**Fb**). Реле не может одновременно работать по двум настройкам.



Примечания

Эта опция доступна, только если реле с работой по времени (RE) имеет настройку **OFF**.



Примечания

Если выбран вариант **Fb**, контроллер будет активировать и деактивировать реле каждый раз после обработки заданного объема воды во время работы реле (**ON**).

BB Нажмите ▼ или ▲ для выбора настроек **tb** или **OFF**.

BC Нажмите кнопку  для подтверждения выбора и перехода к следующему параметру.



6.5.19.1 Объем воды для включения/выключения реле (VO)

Укажите объем воды для включения/выключения реле.

**Примечания**

Эта опция доступна, только если реле с работой по расходу (VR) имеет настройку Fb.

**Примечания**

Объем воды для включения/выключения реле может быть отрегулирован в диапазоне от 1 до первоначальной пропускной способности прибора.

BD Нажмите ▼ или ▲ для настройки объема воды для включения/выключения реле.



BE Нажмите кнопку ↻ для подтверждения выбора и перехода к следующему параметру.

6.5.19.2 Время работы реле (TO)

Укажите время работы реле.

**Примечания**

Эта опция доступна, только если реле с работой по расходу (VR) имеет настройку Fb.

**Примечания**

Время работы реле может быть задано в диапазоне от 1 до 7200 минут.

BF Нажмите ▼ или ▲ для настройки времени работы реле.



BG Нажмите кнопку ↻ для подтверждения выбора и выхода из режима расширенного программирования.

6.6. Настройка фильтра

Чтобы использовать клапан в качестве фильтра, в режиме расширенного программирования в качестве режима регенерации по объему (RF) выберите вариант «Фильтр» (FLtr). Контроллер даст возможность задать только те настройки, которые поддерживаются в режиме работы фильтра: тип управления регенерацией (CT), ресурс фильтра (M), выбор резерва (RS), количество дней до следующей регенерации (DO), время регенерации (RT), обратная промывка (BW), быстрая промывка (RR), день недели (Dn), текущий день недели (CD), тип счетчика (FM), количество импульсов счетчика (K), настройка реле с работой по времени (RE) и настройка реле с работой по расходу (VR).

6.7. Диагностика



Примечания


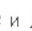



В зависимости от текущей настройки некоторые данные могут не отображаться.



Примечания

Если ни одна из кнопок не нажата в течение минуты в режиме диагностики, контроллер возвращается в рабочий режим.

6.7.1. Управляющие сигналы

- A** Нажмите и удерживайте в течение пяти секунд кнопки  и  для входа в диагностический режим.
- B** Нажмите  или  для навигации в режиме диагностики.
- C** Нажмите  для выхода из диагностического режима в любой момент.

6.7.2. Текущая величина потока (FR)



Примечания

Индикация обновляется ежесекундно.

- A** Индикация текущей величины потока (л/мин или галл./мин в зависимости от запрограммированного формата индикации):

FR Ф	2.3
---------	-----

6.7.3. Пиковая величина потока (PF)



Примечания

Контроллер регистрирует наибольшую величину потока после окончания предыдущей регенерации.

- B** Индикация максимальной величины потока (л/мин или галл./мин в зависимости от запрограммированного формата индикации):

PF Ф	8.6
---------	-----

6.7.4. Количество отработанных часов (HR)



Примечания

Отображается количество часов с момента предыдущей регенерации (т. е. длительность текущего рабочего цикла).

C Индикация количества часов с момента предыдущей регенерации:



6.7.5. Использованный объем (VU)



Примечания

Индикация объема с момента предыдущей регенерации.

D Индикация объема с момента предыдущей регенерации (л или галл. в зависимости от запрограммированного формата индикации):



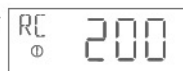
6.7.6. Резервная пропускная способность (RC)



Примечания

Индикация запрограммированной резервной пропускной способности.

E Индикация резервной пропускной способности (л или галл. в зависимости от запрограммированного формата индикации):



6.7.7. Сумматор (TV)



Примечания

Индикация общего объема, использованного с момента последней установки или последнего обнуления.

F Индикация данных сумматора (л или галл. в зависимости от запрограммированного формата индикации):



6.7.8. Версия ПО (SV)



Примечания

Отображается версия ПО, используемого контроллерами.

G Индикация версии ПО:



6.8. Сброс контроллера



Примечания



Предусмотрено два метода выполнения сброса.

6.8.1. Частичный сброс (SR)



Внимание

Настройки всех параметров возвращаются к значениям по умолчанию, кроме оставшегося объема для функции регенерации по объему обработанной воды и количества дней с момента предыдущей регенерации для функции регенерации по времени.

A Когда прибор находится в рабочем режиме, нажмите и удерживайте в течение 25 секунд кнопки  и  до появления индикации **SR**.

B Перепрограммируйте все параметры в режиме расширенного программирования.



6.8.2. Полный сброс (HR)



Внимание

Всем параметрам возвращаются значения по умолчанию.

A Удерживайте нажатой кнопку , включая электропитание прибора.

B На экране появится индикация **HR**.

C Перепрограммируйте все параметры в режиме расширенного программирования.



7. Ввод в эксплуатацию



Примечания

Информация в этой главе предназначена для стандартных типов регенерации. Обратитесь к дилеру, если фактическая регенерация не является стандартной или если вам требуется помощь.

7.1. Проверка подачи, слива и качества воды

7.1.1. Активация умягчителя

- A** Подсоедините контроллер SXT к источнику питания, когда байпасный клапан находится в режиме байпаса (вход и выход клапана закрыты).
- B** Если это не было сделано ранее, выполните программирование в соответствии с характеристиками водопроводной системы.
- C** Запустите регенерацию вручную, нажав кнопку регенерации и удерживая ее нажатой в течение 5 секунд. Плунжер встанет в положение обратной промывки. Если первой стадией цикла не является обратная промывка, быстро пропустите клапан по циклам, чтобы плунжер встал в положение обратной промывки. Когда плунжер находится в этом положении, отсоедините контроллер от источника питания.
- D** Пока ручной выпускной клапан по-прежнему закрыт, медленно откройте ручной впускной клапан. Клапан и бак медленно заполнятся необработанной водой, при этом воздух из системы будет удален через сливное отверстие. Постепенно открывайте ручной впускной клапан, пока он не откроется полностью.
- E** Когда через сливное отверстие начнет вытекать жидкость без пузырьков воздуха, а ручной впускной клапан будет полностью открыт, снова подключите контроллер SXT к источнику питания.
- F** Однократно нажмите кнопку регенерации, чтобы плунжер клапана перешел к следующему этапу цикла регенерации. Оставляйте клапан на 1 минуту в каждом положении и переводите в следующее положение до тех пор, пока не начнется цикл заполнения. Дайте клапану отработать полный цикл и проверьте уровень воды в солевом баке. Уровень воды в солевом баке должен быть примерно на 5 см выше уровня соли. Вы можете промаркировать уровень воды в солевом баке, чтобы использовать эту маркировку в качестве индикатора при последующем использовании умягчителя.
- G** После завершения этапа заполнения, быстро верните клапан в рабочее положение. Снова запустите регенерацию вручную, нажав кнопку регенерации и удерживая ее нажатой в течение 5 секунд. Быстро установите клапан в положение подачи солевого раствора.
- H** Однократно нажмите кнопку регенерации для перемещения в положение подачи солевого раствора. Убедитесь, что уровень воды в солевом баке уменьшился.
- I** Как только убедитесь в правильной работе функции подачи (уровень воды в солевом баке снизился), можно проходить все циклы, нажимая кнопку регенерации до отображения надписи BF. Дождитесь подъема воды до полного уровня, затем нажмите кнопку регенерации для возврата клапана в рабочее положение.
- J** Медленно откройте ручной выпускной клапан и закройте ручной байпасный клапан. Теперь система находится в рабочем состоянии.

- К** Заполните солевой бак солью. Вы можете промаркировать уровень воды в солевом баке, полностью заполненным водой и солью. В будущем после каждой регенерации вы сможете контролировать уровень воды, который должен находиться между двумя сделанными отметками. Маркировка не обязательна, но с ее помощью можно визуальнo обнаружить ошибки регенерации, которые могут привести к неэффективной работе умягчителя.
- L** Когда солевой раствор полностью заполнен водой и солью, правильно отрегулируйте предохранительный солевой клапан в солевой шахте. Убедитесь, что штуцер переполнения установлен выше уровня поплавка.
- M** После того, как умягчитель проработает несколько минут в рабочем режиме, выполните контроль жесткости воды на выходе для проверки правильной подготовки воды с соответствии с требованиями.

Теперь система находится в рабочем состоянии.

7.2. Санитарная подготовка

7.2.1. Дезинфекция умягчителей воды

Материал, из которого изготавливаются современные умягчители воды, не приводит к росту бактерий и не выделяет веществ, загрязняющих воду. Однако во время нормальной эксплуатации органические вещества и даже бактерии, содержащиеся в воде, могут загрязнить умягчитель. Это может выражаться в появлении у воды постороннего привкуса или запаха.

Поэтому после установки умягчителя необходимо выполнить его дезинфекцию. Некоторые умягчители требуют периодической дезинфекции во время срока эксплуатации. Для получения дополнительной информации о правилах дезинфекции умягчителя обращайтесь в службу, которая занималась его установкой.

В зависимости от условий эксплуатации, типа умягчителя, типа монообменного материала и дезинфицирующего средства существует несколько методов дезинфекции.

7.2.2. Гипохлорит кальция или натрия

Эти материалы могут применяться для умягчителей, использующих в качестве фильтрационного слоя полистирольные смолы, синтетические гелевые цеолиты, кварцевый песок и бентонитовые глины.

Гипохлорит натрия 5,25 %

При использовании сильнодействующих средств, например, для коммерческих прачечных, требуется настройка дозировки.

Дозировка соли

Полистирольные смолы: 1,25 мл жидкости на 1 л смолы.
Другой ионообменный материал: 0,85 мл жидкости на 1 л.

Умягчители с солевым баком

Выполните обратную промывку умягчителя и добавьте необходимое количество гипохлорита в шахту солевого бака. Для подачи раствора в умягчитель в солевом баке должна быть вода. Выполните стандартную регенерацию.

Гипохлорит кальция

Гипохлорит кальция с 70%-ным содержанием хлора имеет несколько форм выпуска, в том числе таблетки и гранулы. Эти твердые формы выпуска можно использовать без предварительного растворения. Не допускайте, чтобы дезинфицирующее средство находилось в солевом баке до начала регенерации более 3 часов.

Дозировка соли

Отмерьте два грана (~ 0,11 мл) на 1 л.

Умягчители с солевым баком

Выполните обратную промывку умягчителя и добавьте необходимое количество гипохлорита в шахту солевого бака. Для подачи раствора гипохлорита в умягчитель в солевом баке должна быть вода. Выполните стандартную регенерацию.

7.2.3. Электрохлорирование

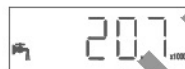
Клапаны или системы, оснащенные электрохлораторной установкой или системой, подвергнутся санитарной обработке во время стадии подачи солевого раствора.

8. Эксплуатация

8.1. Индикация при эксплуатации

Примеры:

- Клапан в рабочем режиме с указанием времени суток:
- Клапан в рабочем режиме с указанием объема, оставшегося до следующей регенерации:
- В режимах регенерации по времени или дню недели с указанием количества дней, оставшихся до следующей регенерации:
- В режиме регенерации с учетом объема, когда в качестве резервного объема осталось 1223 литра:
- В режиме отложенной регенерации с учетом объема, когда резерв полностью выработан:





Примечания

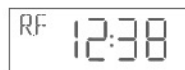
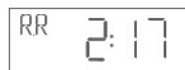
В режиме отложенной регенерации с учетом объема символ  начинает мигать, когда прибор переходит на использование резерва.

8.1.1. Во время регенерации

Во время регенерации на дисплее отображается номер стадии цикла и время, оставшееся до его окончания. Обратный отсчет оставшегося времени начинается только тогда, когда клапан находится в отображаемом цикле.

Примеры:

- Цикл заполнения, осталось 12 мин 38 с:
- Цикл быстрой промывки, осталось 2 мин 17 с:

8.2. Рекомендации

- Используйте только соль, предназначенную для умягчения воды в соответствии с EN973.
- Для оптимальной работы системы используйте очищенную соль (например, гранулированную).
- Процедура дезинфекции (с использованием жидкого хлора или метода электрохлорирования) из-за наличия хлора может привести к сокращению срока эксплуатации ионообменной смолы. Информацию о необходимых проверках можно найти в технических инструкциях производителя ионообменной смолы.

8.3. Ручная регенерация



Важные указания


Эту процедуру можно активировать только при нахождении контроллера в рабочем режиме.

8.3.1. Ручная отложенная регенерация



Примечания

Недоступно в режиме немедленной регенерации с учетом объема.


- A** Чтобы активировать отложенную регенерацию, однократно нажмите кнопку .
- Регенерация запустится в запрограммированное время.
См. главу 6.5.12. Время регенерации (RT), Страница 67.
- Мигает пиктограмма рабочего режима.



Примечания

Для отмены еще раз нажмите кнопку . Пиктограмма рабочего режима перестает мигать.

8.3.2. Немедленная ручная регенерация

- A** Нажмите и удерживайте кнопку  в течение 5 секунд для запуска ручной немедленной регенерации вне зависимости от запрограммированного типа регенерации.

8.3.3. Для ускоренного перехода между регенерационными циклами

- A** Нажмите кнопку  для перехода к следующему циклу регенерации.

8.4. Работа во время сбоя электропитания

- Текущее положение клапана, прошедшее время текущей стадии цикла и время суток сохраняются в течение 48 часов при сбое электропитания и восстанавливаются при очередной подаче питания.
- Во время регенерации при отключении питания контроллер сохраняет текущую информацию о функции регенерации. Когда электропитание будет восстановлено, контроллер возобновит цикл регенерации с того этапа, на котором произошел сбой.

**Внимание**

Когда отключено электропитание, клапан остается в своем текущем положении. Во избежание перелива система должна иметь все необходимые устройства безопасности.

- Все запрограммированные настройки сохраняются в постоянной памяти.
- Время сохраняется при сбое электропитания и корректируется при восстановлении питания (если питание восстанавливается в течение 48 часов).
- При сбое электропитания время суток на главном дисплее мигает.
- Мигание времени суток можно прекратить, нажав любую кнопку на дисплее.

9. Техническое обслуживание



Важные указания

Для правильной работы всех компонентов системы очистки и техническое обслуживание должны выполняться на регулярной основе с отметкой о выполнении необходимых процедур в соответствии с указаниями, приведенными в главе «Техническое обслуживание» руководства пользователя.



Важные указания

Техническое обслуживание должно осуществляться специалистом, сертифицированным компанией Pentair. Невыполнение этого требования приведет к аннулированию гарантии.

9.1. Рекомендации

9.1.1. Использование оригинальных запасных частей



Внимание

Для правильной и безопасной работы прибора используйте только оригинальные запасные части и комплектующие, рекомендованные производителем.

Использование неоригинальных запасных частей приведет к аннулированию гарантии.

Всегда имейте в наличии следующие детали для замены: плунжеры, комплекты уплотнений и сепараторов, инжекторы, оптические датчики и моторы. См. лист технического обслуживания.

9.1.2. Использование оригинальных одобренных смазочных средств

- Компаунд Dow Corning № 7.

9.1.3. Инструкции по техническому обслуживанию

- Дезинфицируйте и очищайте систему как минимум один раз в год, а также в случае появления постороннего привкуса или необычного запаха у подготовленной воды.
- Один раз в год выполняйте анализ жесткости поступающей и подготовленной воды.

9.2. Очистка и техническое обслуживание

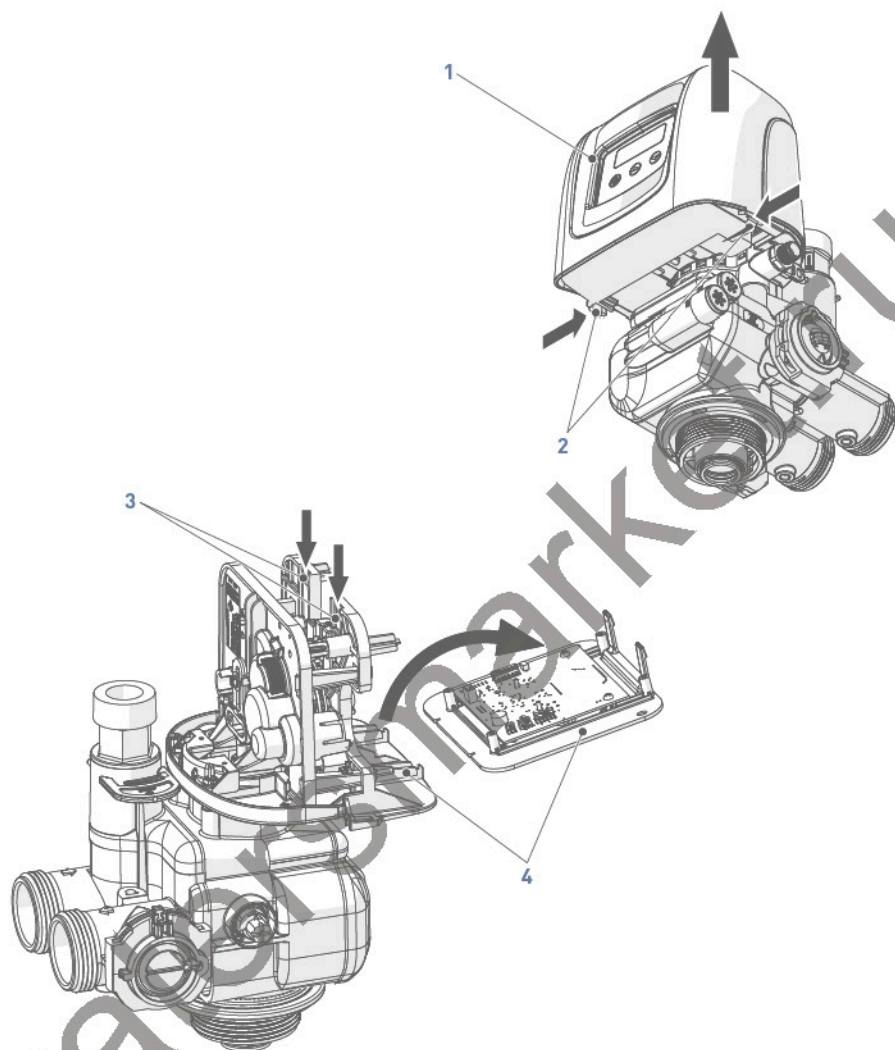
9.2.1. Первые шаги

Перед очисткой и техническим обслуживанием выполните следующие действия:




№	Действие
	Внимание Эти меры необходимо предпринять перед любой процедурой очистки или технического обслуживания.
A	Отсоедините настенный трансформатор от электропитания.
B	Переключите подачу воды или настройте перепускной(-ые) клапан(-ы) на работу через байпас.
C	Сбросьте давление в системе, прежде чем приступать к любым действиям.

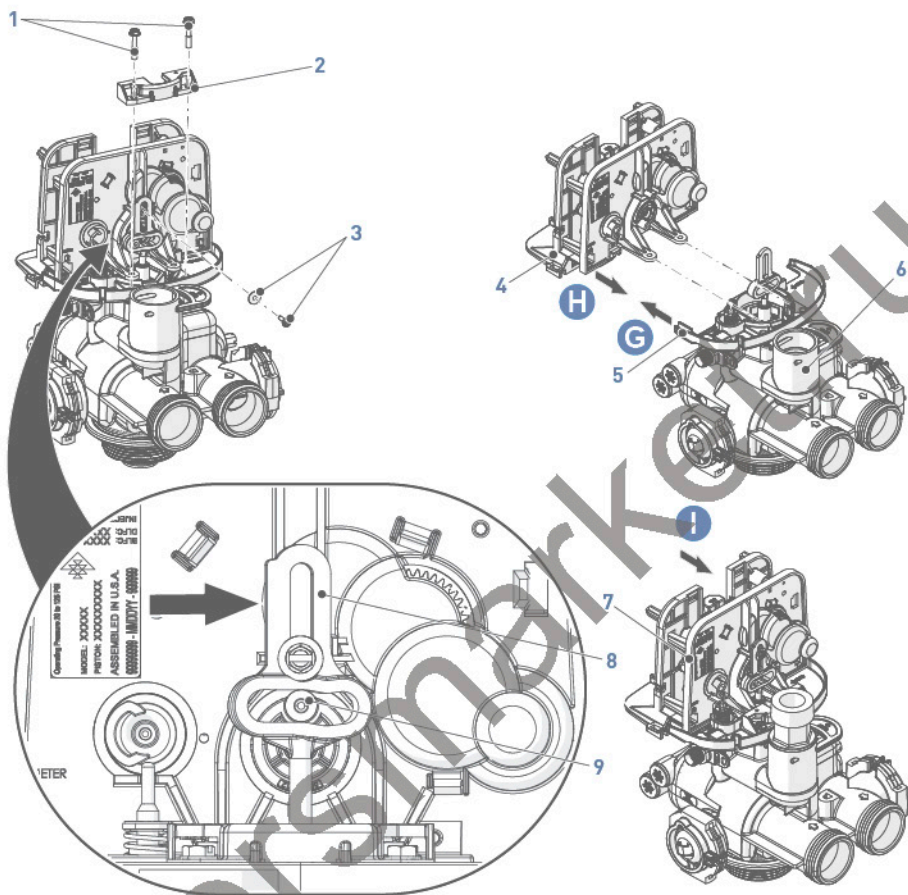
9.2.2. Замена контроллера

№	Действие
A	Надавите на зажимы (2) с каждой стороны крышки и откройте крышку (1).
B	Надавите на зажимы платы (3) и отсоедините контроллер от крепежа (4).
C	Отсоедините старый контроллер.
D	Подсоедините новый контроллер, см. 5.8. Электрическое подключение, Страница 50.
E	Повторите вышеуказанные действия в обратной последовательности.



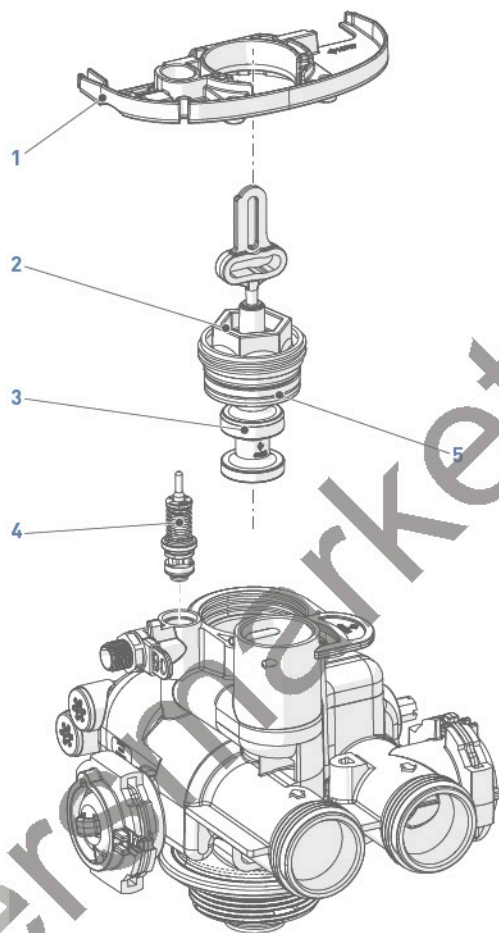
9.2.3. Разборка/замена блока привода

№	Действие
A	Демонтируйте контроллер, см. 9.2.2. Замена контроллера, Страница 84.
B	С помощью гаечного ключа 7 мм или плоской отвертки открутите (3) .
C	С помощью гаечного ключа 8 мм или плоской отвертки открутите (1) и снимите блок (2) .
D	При наличии снимите кабель счетчика с редуктора (4) .
E	Отсоедините редуктор (4) от корпуса клапана (6) .
F	Установите плунжер (8) в максимально верхнее положение (насколько это возможно).
G	Подтолкните верхнюю пластину (5) вперед.
H	Зафиксируйте новый редуктор (4) на верхней пластине (5) , начиная со стороны солевого клапана.
 Примечания	При необходимости подтолкните плунжер (8) , чтобы правильно выровнять его относительно муфты редуктора (9) .
 Внимание	Во время сборки редуктора (4) на корпусе клапана (6) убедитесь, что самая широкая сторона оси плунжера (8) находится с левой стороны, как показано рядом.
I	Верните на место редуктор и верхнюю пластину (7) .
J	Выполните этапы A-D в обратной последовательности.
 Подсказка	Эти меры необходимо предпринять перед любой процедурой очистки или технического обслуживания.



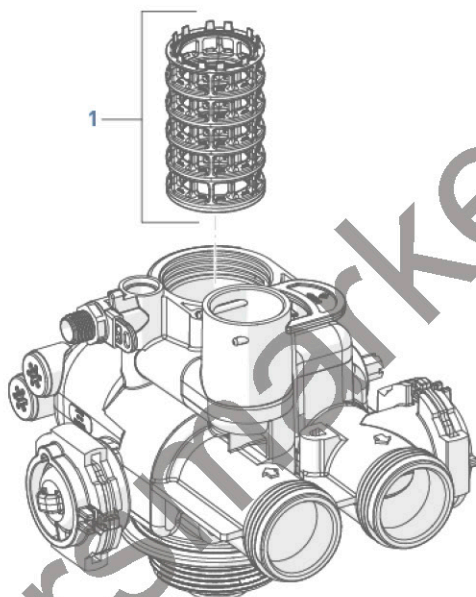
9.2.4. Замена плунжера и/или солевого клапана

№	Действие
A	Демонтируйте редуктор, см. "Разборка/замена блока привода", Страница 86.
B	Снимите верхнюю пластину (1).
C	С помощью гаечного ключа 38 мм или переставных клещей открутите (2) и снимите плунжер (3).
D	Снимите солевой клапан (4).
E	Замените плунжер (3) и/или солевой клапан (4).
F	Смажьте уплотнительное кольцо (5) подходящей для этой цели силиконовой смазкой.
G	Повторите вышеуказанные действия в обратной последовательности.



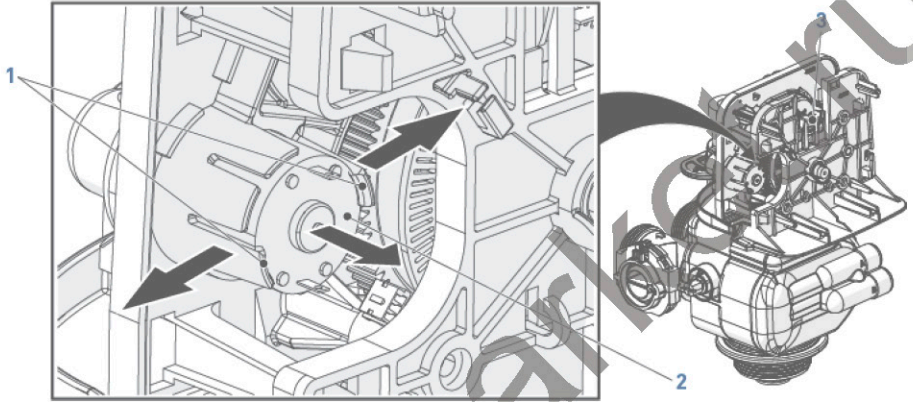
9.2.5. Замена картриджа с уплотнениями и сепараторами

№	Действие
A	Снимите плунжер, см. "Замена плунжера и/или солевого клапана", Страница 88.
B	Извлеките уплотнения и картридж с сепараторами (1).
C	Замените уплотнения и картридж с сепараторами (1).
D	Смажьте картридж с уплотнениями и сепараторами (1) подходящей для этой цели силиконовой смазкой.
E	Повторите вышеуказанные действия в обратной последовательности.




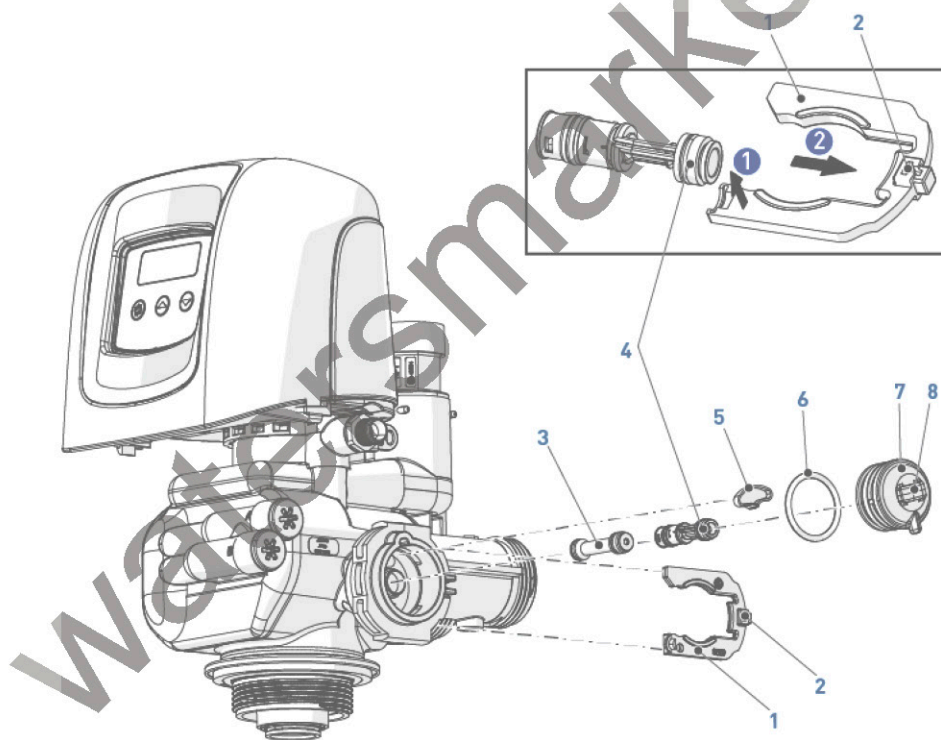
9.2.6. Замена мотора контроллера

№	Действие
A	Демонтируйте контроллер, см. 9.2.2. Замена контроллера, Страница 84.
B	Отсоедините оптический датчик (3).
C	Откройте зажимы мотора (1) и извлеките старый мотор (2).
D	Замените мотор (2).
E	Повторите вышеуказанные действия в обратной последовательности.



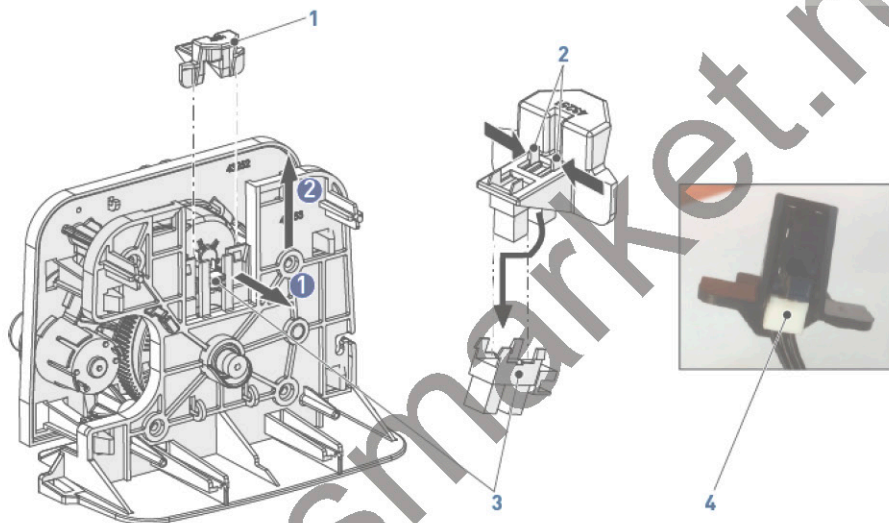
9.2.7. Очистка инжектора

№	Действие
A	Снимите зажим блока инжектора (1) с помощью плоской отвертки, вставив ее в предназначенный для этой цели паз (2).
B	Снимите заглушку инжектора (7) с помощью плоской отвертки, вставив ее в предназначенный для этого паз (8).
C	С помощью зажима блока инжектора (1) снимите инжектор (4).
 Внимание	Во избежание повреждения инжектора для его снятия используйте только зажим.
D	Снимите сетчатый фильтр (5) с помощью клещей.
E	С помощью зажима блока инжектора (1) извлеките заглушку инжектора (3).
F	Очистите или замените инжектор (4), сетчатый фильтр (5), заглушку инжектора (3) и уплотнение (6).
G	Смажьте все уплотнения только рекомендованной силиконовой смазкой.
H	Повторите вышеуказанные действия в обратной последовательности.



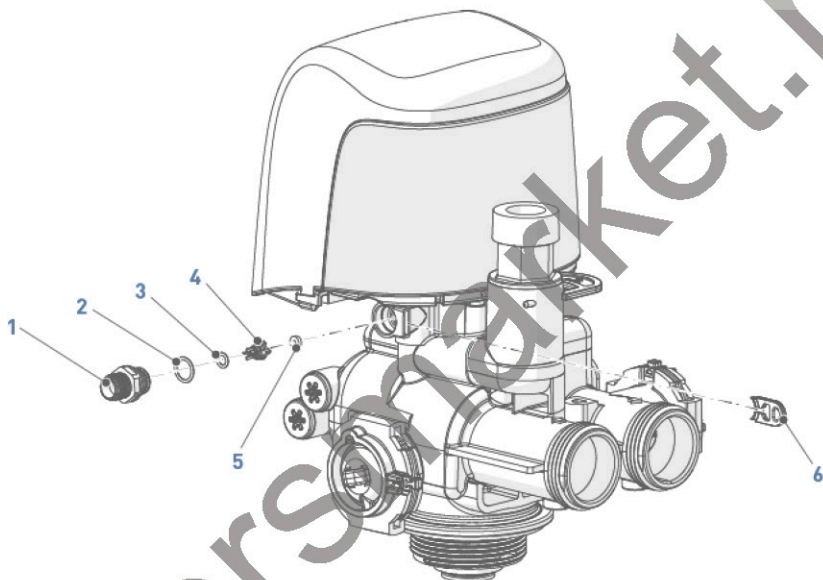
9.2.8. Замена оптического датчика

№	Действие
A	Демонтируйте контроллер, см. 9.2.2. Замена контроллера, Страница 84.
B	Освободите опору оптического датчика (1), подтолкнув его назад и вверх, как показано на рисунке.
C	Освободите оптический датчик (3) от его опоры (1), надавив на зажимы (2).
D	Отсоедините провод, соединяющий мотор с оптическим датчиком (4).
E	Замените оптический датчик (3).
F	Повторите вышеуказанные действия в обратной последовательности.



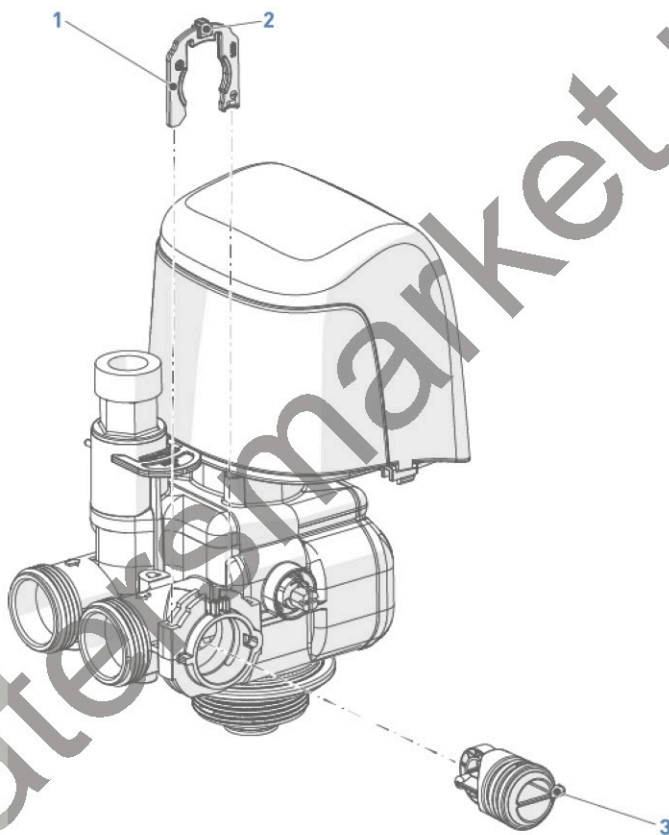
9.2.9. Очистка BLFC

№	Действие
A	Снимите зажим контроллера BLFC (6).
B	Снимите держатель контроллера BLFC (1).
C	С помощью клещей снимите решетку (4) с держателя контроллера BLFC (1).
D	Снимите контроллер BLFC (5) с решетки (4).
E	Очистите или замените контроллер BLFC (5) и уплотнения (2 и 3).
F	Смажьте все уплотнения только рекомендованной силиконовой смазкой.
G	Повторите вышеуказанные действия в обратной последовательности.



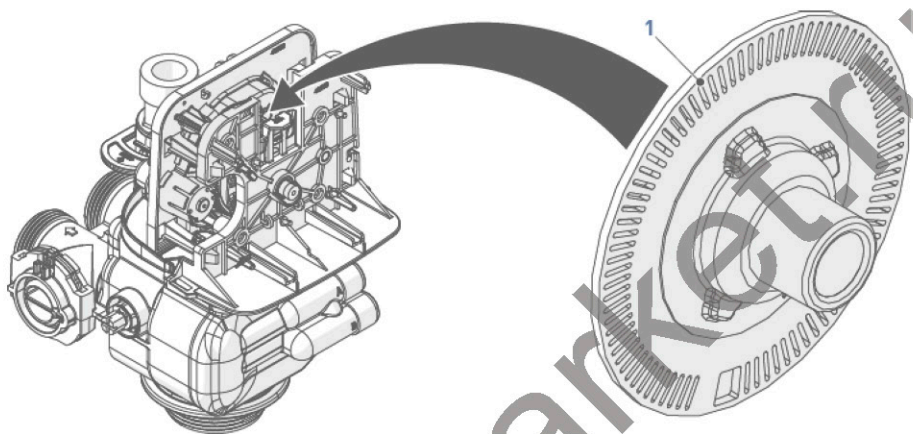
9.2.10. Замена счетчика

№	Действие
A	Снимите зажим счетчика (1) с помощью плоской отвертки, вставив ее в предназначенный для этого паз (2).
B	С помощью клещей извлеките счетчик (3).
C	Замените счетчик (3).
D	Смажьте все уплотнения только рекомендованной силиконовой смазкой.
E	Повторите вышеуказанные действия в обратной последовательности.




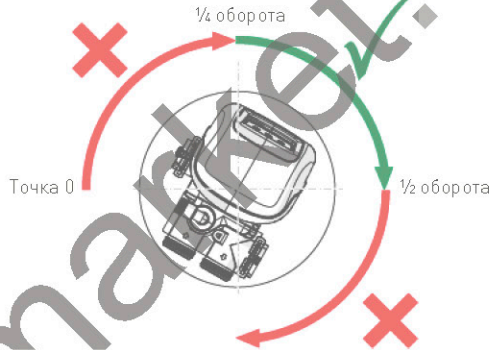
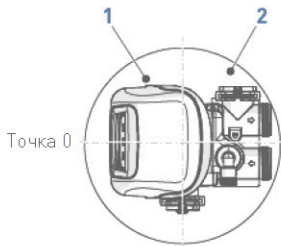
9.2.11. Очистка кодирующего колеса

№	Действие
A	Демонтируйте контроллер, см. 9.2.2. Замена контроллера, Страница 84.
B	С помощью небольшой щетки очистите кодирующее колесо (1).
C	Повторите вышеуказанные действия в обратной последовательности.



9.2.12. Монтаж клапана на бак

№	Действие
A	Смажьте уплотнения предписанной к применению силиконовой смазкой.
B	Заверните клапан (1) на бак (2), не допуская перекрещивания ниток резьбы.
C	Вращайте клапан (1) по часовой стрелке свободно, без усилия, до упора.
i	Примечания Положение, при котором клапан доходит до упора, считается нулевой точкой.
D	Поверните клапан (1) по часовой стрелке от нулевой точки на угол от 1/4 до 1/2 оборота.
	Внимание При монтаже клапана запрещается превышать момент затяжки 27 Н·м. Превышение этого предела может привести к повреждению резьбы и вызвать поломку.



10. Поиск и устранение неисправностей

Неисправность	Причина	Решение
Не выполняется автоматическая регенерация умягчителя.	Кабель электропитания вставлен в импульсный источник электропитания или в источник питания, который отключен.	Подключите прибор к источнику бесперебойного электропитания.
	Отсоединенный/неисправный кабель счетчика.	Подсоедините/замените кабель.
	Неисправный кабель электропитания.	Замените кабель.
	Неисправный таймер, счетчик или датчик.	Замените или отремонтируйте.
Неверно выполненное программирование.	Неисправный таймер, счетчик или датчик.	Замените или отремонтируйте.
	Неверно выполненное программирование.	Запрограммируйте правильно.
Регенерация выполняется в неверное время.	Контроллер неправильно отрегулирован, произошел сбой электропитания.	Обнулите данные таймера.
Потеря пропускной способности.	Превышение жесткости воды на входе.	Перенастройте фильтр на новую жесткость воды.
	Концентрация и/или количество соли.	Бак должен быть заполнен солью постоянно. Выполняйте его очистку ежегодно. Соль может засорить систему. При использовании подставки-решетки для соли убедитесь, что уровень воды выше нее.
	Загрязнение ионообменной смолы.	Обратитесь к дилеру, узнайте, как подтвердить этот факт, очистите смолу и примите меры на будущее.
	Плохое распределение, рябь (неровная поверхность слоя смолы).	Обратитесь к дилеру. Проверьте распределители и величину потока при обратной промывке.
	Внутренняя протечка клапана.	Обратитесь к дилеру. Замените сепараторы, уплотнения и/или плунжер.
	Истек срок эксплуатации ионообменной смолы.	Обратитесь к дилеру. Проверьте окисление смолы под действием хлора. Рыхлая ионообменная смола.
	Потеря ионообменной смолы.	Обратитесь к дилеру. Проверьте толщину слоя смолы. Поврежденные распределители.
Низкое качество воды.	Проверьте пункты, описанные в разделе, посвященном снижению пропускной способности.	
	Открыт байпасный клапан.	Закройте байпасный клапан.
	Рябь на поверхности.	Проверьте на наличие слишком малого или слишком большого рабочего потока. Проверьте загрязнение фильтрационного слоя.
	Неверно отрегулировано устройство подмеса.	Отрегулируйте устройство подмеса правильно.

Неисправность	Причина	Решение
Высокое потребление соли.	Высокая настройка параметра использования соли.	Отрегулируйте время заполнения.
	Лишняя вода в солевом баке.	См. неисправность «Лишняя вода в солевом баке».
Потеря давления воды.	Образование налета/загрязнение впускной трубы.	Очистите или замените трубу. Во избежание неисправности выполните предварительную подготовку воды.
	Грязная ионообменная смола.	Очистите ионообменную смолу. Во избежание неисправности выполните предварительную подготовку воды.
	Неадекватная обратная промывка.	Слишком много мелких фракций смолы и/или отложений. Обратитесь к дилеру, отрегулируйте величину потока при обратной промывке и/или отрегулируйте время.
Лишняя вода в солевом баке и/или соленая вода поступает во время работы.	Засорена линия дренажа.	Проверьте поток воды в дренаж. Очистите регулятор потока.
	Загрязнен или поврежден солевой клапан.	Очистите или замените солевой клапан.
	Засорен инжектор.	Очистите инжектор или замените сетчатый фильтр.
	Низкое входное давление.	Увеличьте давление для правильной работы инжектора (минимум 1,4 бар).
	Таймер не переключается между циклами.	Замените таймер.
Умягчитель не использует соль.	Засорена линия дренажа.	Очистите линию дренажа и/или регулятор потока.
	Засорен инжектор.	Очистите или замените инжектор и сетчатый фильтр.
	Нет воды в солевом баке.	Проверьте наличие засорений в контроллере BLFC. Убедитесь, что не заклинило поплавки.
	Слишком низкое давление воды.	Давление линии должно быть не менее 1,4 бар.
	Из солевой линии выходит воздух во время подачи солевого раствора.	Проверьте солевую линию на наличие утечек.
	Внутренняя протечка клапана.	Обратитесь к дилеру. Проверьте плунжер, уплотнения и сепараторы на наличие царапин и трещин.
Клапан непрерывно переходит между стадиями цикла.	Неисправный контроллер.	Замените контроллер.
	Неверное программирование.	Проверьте программирование.
Непрерывный поток воды в дренаж.	Посторонний предмет в управляющем клапане.	Обратитесь к дилеру. Очистите клапан, восстановите работу фильтра.
	Внутренняя протечка управляющего клапана.	
	Клапан заклинило в положении регенерации.	Замените мотор.
	Мотор остановлен, или его заклинило во время регенерации.	

10.1. Обнаружение ошибок

Коды ошибок появляются в окне рабочего дисплея.



Примечания

Для обнаружения ошибки и отображения соответствующих данных может понадобиться до 1 минуты.

10.2. Типы ошибок и их причины

10.2.1. Заклинивание мотора/ошибка датчика кулачка



Примечания

Состояние оптического датчика не изменяется в течение шести секунд.

- A** Отключите фильтр от электропитания и подключите снова. Дайте контроллеру время на поиск рабочего положения.
- B** Если прибор не может найти рабочее положение, отсоедините его от сети, откройте крышку (см. "Замена контроллера", Страница 84) и убедитесь, что оптический датчик находится на месте, а его провода подключены к цепи.
- C** Проверьте рабочее состояние и правильную сборку деталей мотора и привода.
- D** Проверьте рабочее состояние клапана и свободный ход плунжера.
- E** Замените/пересоберите детали в соответствии с необходимостью.
- F** Снова подключите фильтр к электропитанию и проконтролируйте его работу.
- G** Если ошибка появляется снова, отсоедините прибор от сети.
- H** Включите байпас.
- I** Обратитесь к дилеру.




10.2.2. Ошибка включения мотора/ошибка датчика цикла



Примечания

Произошло нежелательное изменение состояния оптического датчика.

- A** Некритичная ошибка, обнаружено недопустимое количество импульсов оптического датчика.
- B** Для удаления ошибки нажмите любую кнопку.
- C** Нажмите  для перемещения мотора вперед, чтобы удалить ошибку.



10.2.3. Ошибка регенерации



Примечания

Система не подвергалась регенерации свыше 99 дней или 7 дней, если в качестве типа управления регенерацией выбран день недели.

- A** Для сброса кода ошибки выполните ручную регенерацию.
- B** Если в системе установлен счетчик, убедитесь, что он измеряет расход обработанной воды, и проверьте показания расходомера.
- C** Если прибор не измеряет расход, проверьте правильную работу счетчика, а также правильное подключение его кабеля.
- D** Войдите в режим расширенного программирования.
- E** Убедитесь в правильной конфигурации прибора.
- F** Убедитесь, что указана пропускная способность системы.
- G** Убедитесь, что правильно указано количество дней до следующей регенерации.
- H** Убедитесь, что указан верный тип счетчика.
- I** В случае необходимости измените настройку.



10.2.4. Ошибка памяти



Примечания

Ошибка памяти платы контроллера.

- A** Выполните аппаратный сброс.
- B** Выполните перенастройку системы с помощью режима расширенного программирования.
- C** Иницируйте переход клапана к ручной регенерации.
- D** Если ошибка появляется снова, отсоедините прибор от сети.
- E** Включите байпас.
- F** Обратитесь к дилеру.



10.2.5. Ошибка отказоустойчивых систем



Примечания

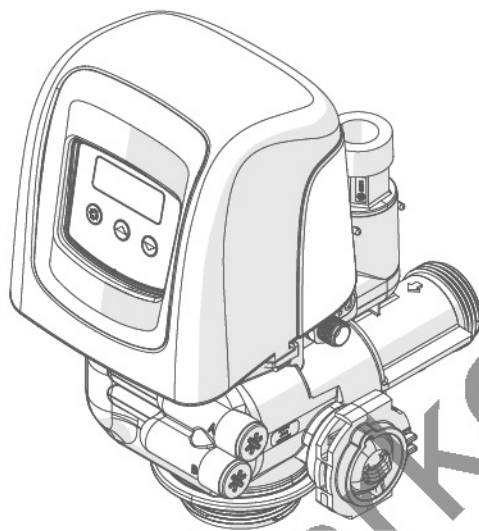
Клапану не удалось найти рабочее положение в течение одной минуты.

- A** Отключите фильтр от электропитания и подключите снова.
- B** Если ошибка появляется снова, отсоедините прибор от сети.
- C** Включите байпас.
- D** Обратитесь к дилеру.



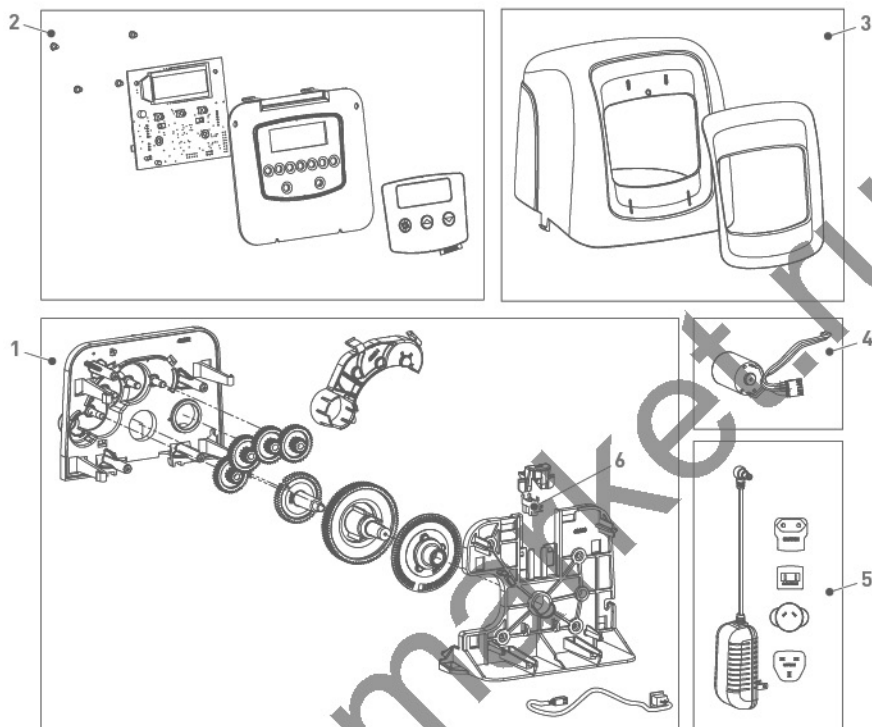
11. Запасные части

11.1. Список клапанов



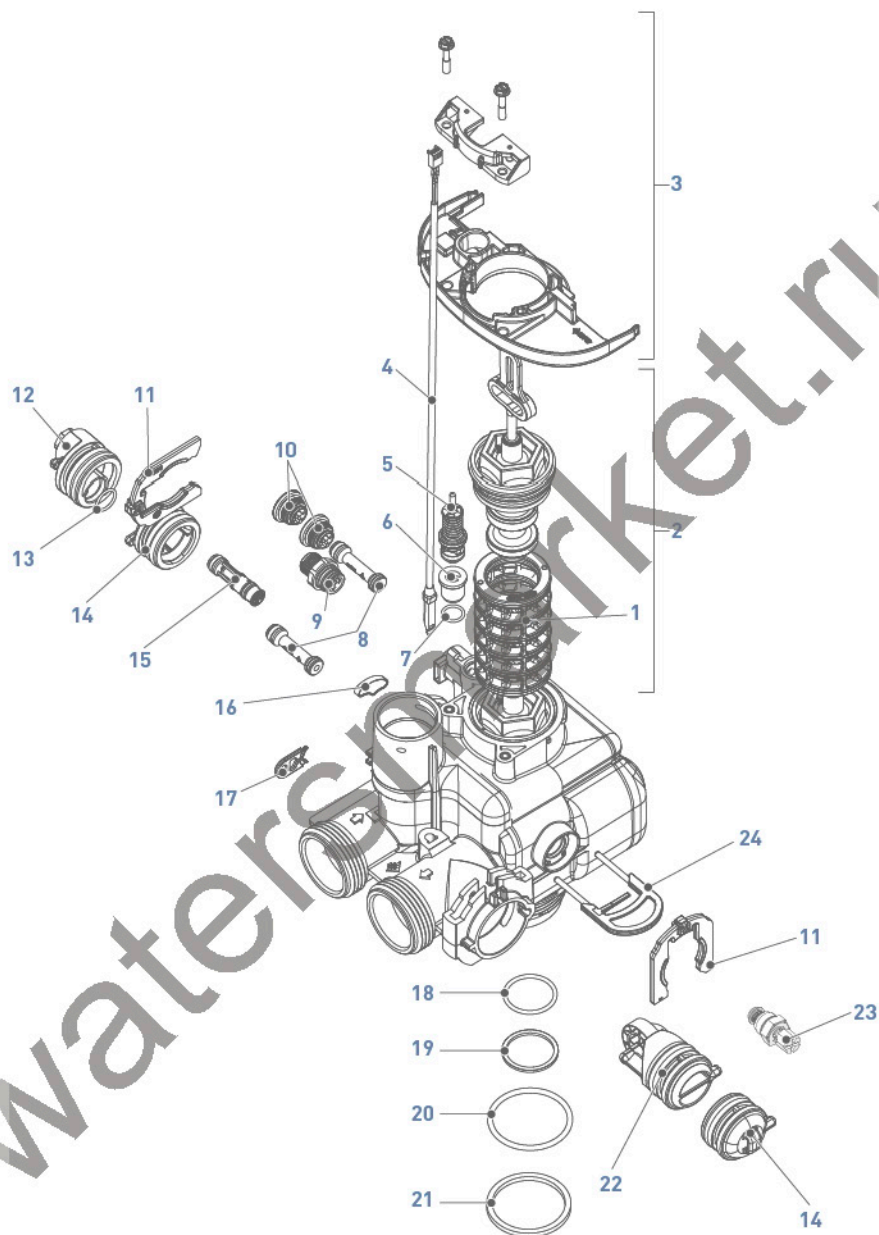
Поз.	Номер детали	Описание	Количество для сборки	Минимальное количество для заказа
-	V5812SC-001	5812/1650 SXT DF – инж. 1/без DLFC/BLFC 0,5 галл./мин – основание переходника 2,5 дюйма	1	1
-	V5812SC-002	5812/1650 SXT DF – инж. 5/без DLFC/BLFC 1 галл./мин – основание переходника 4 дюйма	1	1
-	V5812SC-003	5812 SXT фильтр – без DLFC – основание переходника 2,5 дюйма	1	1
-	V5812SR-001	5812/1650 SXT DF – с турбиной – инж. 1/без DLFC/BLFC 0,5 галл./мин – основание переходника 2,5 дюйма	1	1
-	V5812SR-002	5812/1650 SXT DF – с турбиной – инж. 5/без DLFC/BLFC 1 галл./мин – основание переходника 4 дюйма	1	1

11.2. Список запасных частей блока привода



Поз.	Номер детали	Описание	Количество для сборки	Минимальное количество для заказа
1	BR61957	Редуктор с панельным регулятором давления, нисходящий/восходящий поток	1	1
2	62076	Контроллер SXT в сборе	1	1
3	BR61832-00	Крышка в сборе, 5800, 5810, 5812, черная/синяя	1	1
-	BR61832-01	Крышка в сборе, 5800, 5810, 5812, черная/черная	1	1
4	BR61835	Мотор в сборе	1	1
5	BR44162	Трансформатор, INTL, 12 В, UL	1	1
6	1235373	Оптический датчик	1	1

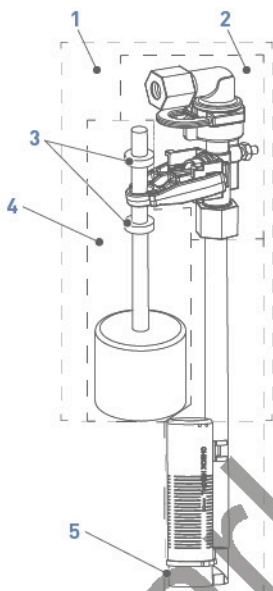
11.3. Список запасных частей клапана



Поз.	Номер детали	Описание	Количество для сборки	Минимальное количество для заказа
1	61925	Уплотнения и сепараторы картриджа, 5812	1	1
2	61960-01	Комплект плунжера с уплотнением в сборе, нисходящий поток 5812	1	1
-	61960-02	Комплект плунжера с уплотнением в сборе, восходящий поток 5812	1	1
-	61960-03	Комплект плунжера с уплотнением в сборе, фильтр 5812	1	1
3	61961	Крепеж для комплекта 5810/5812	1	1
4	BR19791-01	Кабель счетчика в сборе	1	1
5	26575	Солевой клапан, 1600, в сборе	1	1
6	40947-01	Заглушка солевого клапана	1	1
7	13302-01SP	Уплотнительное кольцо	1	10
8	61959	Заглушка инжектора с уплотнительным кольцом	2	2
9	28387-0.12	BLFC в сборе, 3/8 дюйма, 0,125 галл./мин	1	1
-	28387-0.25	BLFC в сборе, 3/8 дюйма, 0,25 галл./мин	1	1
-	28387-0.50	BLFC в сборе, 3/8 дюйма, 0,50 галл./мин	1	1
-	28387-1	BLFC в сборе, 3/8 дюйма, 1,00 галл./мин	1	1
10	1000269	Заглушка в сборе, прозрачная	2	2
11	40576-01	H-образный зажим, пластиковый	2	2
12	61923-20	Заглушка, инжектор с регулятором, 20 фнт./кв. дюйм	1	1
13	12977-01SP	Уплотнительное кольцо	1	50
14	28370	Заглушка инжектора в сборе, 7000	2	2
Не показано	40951SP	Уплотнительное кольцо	2	10
15	61454-000	Инжектор в сборе, № 000, коричневый	1	1
-	61454-00	Инжектор в сборе, № 00, фиолетовый	1	1
-	61454-0	Инжектор в сборе, № 0, красный	1	1
-	61454-1	Инжектор в сборе, № 1, белый	1	1
-	61454-2	Инжектор в сборе, № 2, синий	1	1

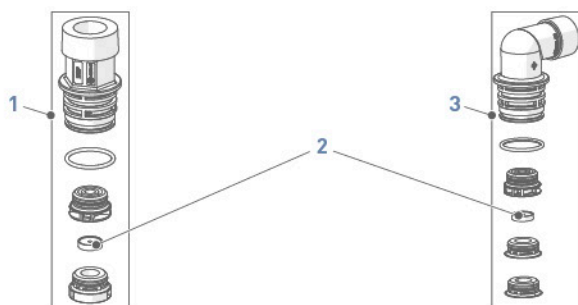
Поз.	Номер детали	Описание	Количество для сборки	Минимальное количество для заказа
15	61454-3	Инжектор в сборе, № 3, желтый	1	1
-	61454-4	Инжектор в сборе, № 4, зеленый	1	1
-	61454-5	Инжектор в сборе, № 5, серый	1	1
16	43719	Сетчатый фильтр, инжектор 5810 и 5812	1	1
17	40946SP	Зажим, крепление солевой линии	1	0
18	19054SP	Уплотнительное кольцо	1	10
19	40538SP	Уплотнение держателя бака	1	10
20	13577-01SP	Уплотнительное кольцо, типоразмер -560 CD, труба распределителя	1	10
21	41747	Держатель, распределитель, 1,5 дюйма	1	10
22	61919	Счетчик в сборе, 1½ дюйма, 5810 и 5812		1
23	24509-01	Устройство подмеса в сборе, бытовое	1	1
24	43596	Зажим, крепление линии дренажа	1	1

11.4. Предохранительный солевой клапан 2310



Поз.	Номер детали	Описание	Количество для сборки	Минимальное количество для заказа
1	60067-03	Предохранительный солевой клапан/поплавок в сборе, 2310	1	1
2	60014SP	Предохранительный солевой клапан, 2310	1	1
3	10150SP	Плунжер с проходной изолирующей втулкой 2300/2310/2350	1	50
4	60068-30SP	Система контроля потока в сборе 2310	1	10
5	18168	Защитный воздушный клапан 500 (0,915 м)	1	1
-	26773	Защитный воздушный клапан 500 (1,25 м)	1	1

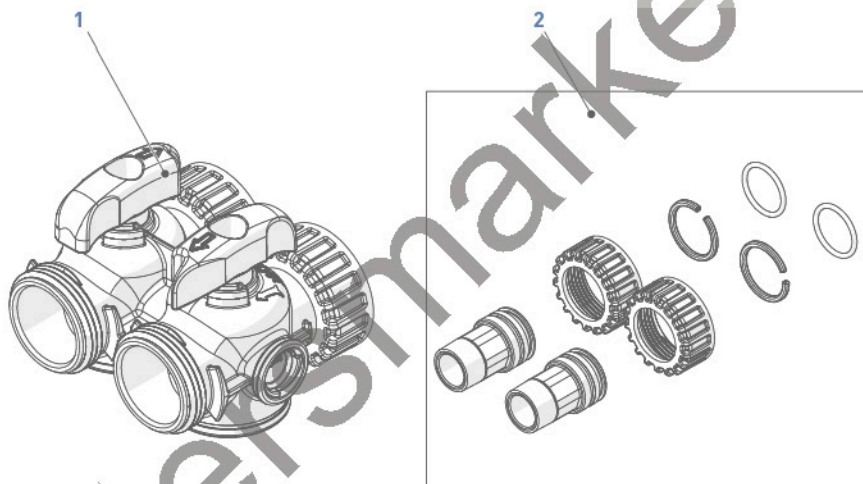
11.5. Список деталей управления потоком через линию дренажа



Поз.	Номер детали	Описание	Количество для сборки	Минимальное количество для заказа
1	61980-1,5-7	Комплект DLFC, 1 1/4 дюйма, BSP, прямой, 1,5-7 галл./мин, 5812	1	1
-	61980-10-25	Комплект DLFC, 1 1/4 дюйма, BSP, прямой, 10-25 галл./мин, 5812	1	1
-	61980-30-45	Комплект DLFC, 1 1/4 дюйма, BSP, прямой, 30-45 галл./мин, 5812	1	1
2	12085SP	Шайба ограничителя потока, 1,2 галл./мин	1	10
-	12086SP	Шайба ограничителя потока, 1,5 галл./мин	1	10
-	12087SP	Шайба ограничителя потока, 2 галл./мин	1	10
-	12088SP	Шайба ограничителя потока, 2,4 галл./мин	1	10
-	12089SP	Шайба ограничителя потока, 3 галл./мин	1	10
-	12090SP	Шайба ограничителя потока, 3,5 галл./мин	1	10
-	12091SP	Шайба ограничителя потока, 4 галл./мин	1	10
-	12092SP	Шайба ограничителя потока, 5 галл./мин	1	10
-	12408SP	Шайба ограничителя потока, 7 галл./мин	1	10
-	16529SP	Шайба ограничителя потока, 10 галл./мин	1	5
-	16733SP	Шайба ограничителя потока, 15 галл./мин	1	5
-	16528SP	Шайба ограничителя потока, 20 галл./мин	1	5
-	16737SP	Шайба ограничителя потока, 25 галл./мин	1	5

Поз.	Номер детали	Описание	Количество для сборки	Минимальное количество для заказа
2	43736	Шайба ограничителя потока, 30 галл./мин	1	1
-	43737	Шайба ограничителя потока, 35 галл./мин	1	1
-	43738	Шайба ограничителя потока, 40 галл./мин	1	1
-	43739	Шайба ограничителя потока, 45 галл./мин	1	1
3	61974-1,5-7	Комплект DLFC, 1 дюйм, BSP, угловой, 1,5-7 галл./мин 5812	1	1
-	61974-10-25	Комплект DLFC, 1 дюйм, BSP, угловой, 10-25 галл./мин, 5812	1	1
-	61974-30-35	Комплект DLFC, 1 дюйм, BSP, угловой, 30-35 галл./мин, 5812	1	1

11.6. Байпасный клапан в сборе и список соединителей



Поз.	Номер детали	Описание	Количество для сборки	Минимальное количество для заказа
1	62008	Байпасный клапан в сборе, 1½ дюйма, 5810 и 5812	1	1
2	61991-02	Соединитель в сборе, 1 дюйм, BSP	1	1
-	61991-04	Соединитель в сборе, 1½ дюйм, BSP	1	1
-	61991-09	Соединитель в сборе, 1½ дюйм, BSP	1	1

12. Утилизация

Утилизация прибора осуществляется с соответствием с требованиями директивы 2012/19/EU или в соответствии с действующими законодательными нормами по охране окружающей среды в стране эксплуатации прибора. Прибор подлежит отдельной утилизации посредством уполномоченных организаций, действующих в соответствии с требованиями местного законодательства. Ответственный подход к утилизации прибора поможет защитить окружающую среду и здоровье человека, свидетельствуя о заботе о безопасности и социальной ответственности населения. Компания Pentair не принимает приборы с целью их утилизации. Для получения дополнительной информации обращайтесь в местные уполномоченные организации.



СТРАНИЦА НАМЕРЕННО ОСТАВЛЕНА ПУСТОЙ

watersmarket.ru

